



ТЕПЛОСИЛА  
группа компаний



## МАКСИМУМ ДЛЯ ТЕПЛОПУНКТА

Современное энергосберегающее оборудование

**По вопросам продаж и поддержки обращайтесь:**

Архангельск (8182)63-90-72	Казань (843)206-01-48	Новокузнецк (3843)20-46-81	Смоленск (4812)29-41-54
Астана +7(7172)727-132	Калининград (4012)72-03-81	Новосибирск (383)227-86-73	Сочи (862)225-72-31
Астрахань (8512)99-46-04	Калуга (4842)92-23-67	Омск (3812)21-46-40	Ставрополь (8652)20-65-13
Барнаул (3852)73-04-60	Кемерово (3842)65-04-62	Орел (4862)44-53-42	Сургут (3462)77-98-35
Белгород (4722)40-23-64	Киров (8332)68-02-04	Оренбург (3532)37-68-04	Тверь (4822)63-31-35
Брянск (4832)59-03-52	Краснодар (861)203-40-90	Пенза (8412)22-31-16	Томск (3822)98-41-53
Владивосток (423)249-28-31	Красноярск (391)204-63-61	Пермь (342)205-81-47	Тула (4872)74-02-29
Волгоград (844)278-03-48	Курск (4712)77-13-04	Ростов-на-Дону (863)308-18-15	Тюмень (3452)66-21-18
Вологда (8172)26-41-59	Липецк (4742)52-20-81	Рязань (4912)46-61-64	Ульяновск (8422)24-23-59
Воронеж (473)204-51-73	Магнитогорск (3519)55-03-13	Самара (846)206-03-16	Уфа (347)229-48-12
Екатеринбург (343)384-55-89	Москва (495)268-04-70	Санкт-Петербург (812)309-46-40	Хабаровск (4212)92-98-04
Иваново (4932)77-34-06	Мурманск (8152)59-64-93	Саратов (845)249-38-78	Челябинск (351)202-03-61
Ижевск (3412)26-03-58	Набережные Челны (8552)20-53-41	Севастополь (8692)22-31-93	Череповец (8202)49-02-64
Иркутск (395) 279-98-46	Нижний Новгород (831)429-08-12	Симферополь (3652)67-13-56	Ярославль (4852)69-52-93

Киргизия (996)312-96-26-47

Казахстан (772)734-952-31

Таджикистан (992)427-82-92-69

Эл. почта: [tsp@nt-rt.ru](mailto:tsp@nt-rt.ru) || Сайт: <http://teplosila.nt-rt.ru/>

# СОДЕРЖАНИЕ

<b>ИСТОРИЯ КОМПАНИИ</b> .....	2
<b>1 ТЕПЛООБМЕННИКИ ПЛАСТИНЧАТЫЕ</b>	
1.1 ТЕПЛООБМЕННИКИ ПЛАСТИНЧАТЫЕ ET.....	9
<b>2 РЕГУЛИРУЮЩИЕ КЛАПАНЫ</b>	
2.1 ДВУХХОДОВЫЕ РЕГУЛИРУЮЩИЕ КЛАПАНЫ TRV.....	15
2.2 ТРЁХХОДОВЫЕ СМЕСИТЕЛЬНЫЕ РЕГУЛИРУЮЩИЕ КЛАПАНЫ TRV-3.....	20
2.3 ПРИМЕНЯЕМЫЕ ЭЛЕКТРОПРИВОДЫ .....	24
<b>3 РЕГУЛЯТОРЫ ДАВЛЕНИЯ</b>	
3.1 РЕГУЛЯТОРЫ ПЕРЕПАДА ДАВЛЕНИЯ RDT И РЕГУЛЯТОРЫ ДАВЛЕНИЯ «ПОСЛЕ СЕБЯ» RDT-P..	31
3.2 РЕГУЛЯТОРЫ ДАВЛЕНИЯ «ДО СЕБЯ» RDT-S И РЕГУЛЯТОРЫ «ПЕРЕПУСКА» RDT-B.....	38
<b>4 МОДУЛИ УПРАВЛЕНИЯ. ШКАФЫ УПРАВЛЕНИЯ</b>	
4.1 МОДУЛИ УПРАВЛЕНИЯ TTR .....	44
4.2 ШКАФЫ УПРАВЛЕНИЯ ТШУ .....	61
<b>5 БЛОЧНЫЕ ТЕПЛОВЫЕ ПУНКТЫ</b> .....	66
<b>ПРИЛОЖЕНИЕ 1</b>	
МЕТОДИКА ПОДБОРА РЕГУЛИРУЮЩИХ КЛАПАНОВ И РЕГУЛЯТОРОВ ДАВЛЕНИЯ ПРОИЗВОДСТВА ГК «ТЕПЛОСИЛА».....	69
<b>ПРИЛОЖЕНИЕ 2</b>	
ВЫБОР РЕГУЛИРУЮЩИХ КЛАПАНОВ И РЕГУЛЯТОРОВ ДАВЛЕНИЯ ПРЯМОГО ДЕЙСТВИЯ ПО НОМОГРАММЕ .....	71

# ИСТОРИЯ КОМПАНИИ

1993

## ОСНОВАНИЕ КОМПАНИИ 28 ИЮЛЯ 1993 ГОДА

Основной вид деятельности – проектирование, монтаж и обслуживание индивидуальных тепловых пунктов.

1997

## РАЗВИТИЕ

Стартовало сборочное производство теплообменников. Запущено производство двухконтурных блоков терморегулирования (контроллеров) и регулирующих шаровых кранов с электроприводом.

2006

## РАСШИРЕНИЕ

Регистрация ОДО “Арматэк” и образование группы компаний. Запущено производство регуляторов перепада давления на базе ОДО “Арматэк”.

2003

## РАЗВИТИЕ

Запущен полный цикл производства теплообменников, блоков терморегулирования (контроллеров) второго поколения, регулирующих клапанов с электроприводом.

2009

## РАЗВИТИЕ

Налажено производство третьего поколения блоков терморегулирования (контроллеров), шкафов управления тепловыми пунктами.

1996

## ОРГАНИЗАЦИЯ ПРОИЗВОДСТВА

Начато производство блоков терморегулирования (контроллеров) и регулирующих клапанов.

# 2014

## РАЗДЕЛЕНИЕ

Разделение ГК "Теплосила". ООО "Вогезэнерго" вышел из группы компаний и продолжает работать под брендом "Вогез". ГК "Теплосила" вывела на рынок обновленные клапаны TRV и регуляторы давления RDT.

# 2017

## РАСШИРЕНИЕ

Запущено производство собственного электропривода TSL и теплообменников большой мощности с присоединительными диаметрами DN 150/200 мм.

# 2011

## РАСШИРЕНИЕ

Регистрация ООО "ПК Теплосила" в Москве.

# 2012

## РЕБРЕНДИНГ

Ребрендинг Группы компаний "Вогез" в Группу компаний "Теплосила". Начато производство блочных тепловых пунктов.

# 2015

## РАЗВИТИЕ

ОДО "Арматэк" переименовано в ООО "Завод Теплосила". Расширен модельный ряд теплообменников. Вместо блоков терморегулирования (контроллеров) начато производство модернизированных модулей управления TTR-01 и шкафов управления ТШУ.

# 2018

## РАЗВИТИЕ

Расширение линейки электроприводов TSL, запуск в производство новых типоразмеров теплообменников.



теплообменники  
пластинчатые ET

трехходовые  
смесительные  
клапаны TRV-3

двухходовые  
регулирующие  
клапаны TRV



# МЫ ПРОИЗВОДИМ МАКСИМУМ ДЛЯ ТЕПЛОПУНКТА

регуляторы давления  
прямого действия  
RDT  
RDT-P  
RDT-S  
RDT-B

шкаф  
управления ТШУ

модуль управления  
многофункциональный TTR













# 1 ТЕПЛООБМЕННИКИ ПЛАСТИНЧАТЫЕ



## ПРЕИМУЩЕСТВА

- широкий модельный ряд теплообменников под разные температурные графики и нагрузки;
- отечественный производитель с полным циклом производства (изготовление пластин и резиновых уплотнений);
- постоянное наличие комплектующих на складе (нет зависимости от импорта);
- адаптация теплообменных аппаратов под тяжелые условия эксплуатации при низком качестве теплоносителя;

# 1.1 ТЕПЛООБМЕННИКИ ПЛАСТИНЧАТЫЕ ET

## НАЗНАЧЕНИЕ

Теплообменник пластинчатый разборный ET (далее – теплообменник) предназначен для осуществления процесса теплообмена между жидкими средами в системах отопления, горячего водоснабжения (ГВС) и вентиляции жилых, административных и промышленных зданий, а также в различных технологических теплообменных процессах.

Теплообменник данного типа не предназначен для работы с токсичными, взрывоопасными и пожароопасными средами.

## ОПИСАНИЕ, ОБЛАСТЬ ПРИМЕНЕНИЯ

Таблица 1.1

НАИМЕНОВАНИЕ ПАРАМЕТРОВ, ЕДИНИЦЫ ИЗМЕРЕНИЯ	ЗНАЧЕНИЯ ПАРАМЕТРОВ											
Марка теплообменника	ET 002	ET 006	ET 010	ET 007	ET 014	ET 015M	ET 024	ET 034	ET 045	ET 068	ET 072	ET 100
Максимальное количество пластин, шт.	160	176	208	224	228	484	672	668				
Максимальная площадь теплообмена, м <sup>2</sup>	4,3	9,4	17,6	15,0	30,9	49,5	54,2	80,2	216,9	327,8	455,6	478,0
Максимальный расход, м <sup>3</sup> /ч	5	18	35	60	140	320	565					
Толщина пластины, мм	0,4; 0,5											
Условный диаметр патрубков, мм	DN 25	DN32 DN50	DN 50	DN 50 DN 65 DN 80	DN100	DN 150	DN 200					
Присоединение теплообменника к трубопроводу	Муфтовое (внешняя резьба)	для DN32: муфтовое (внешняя резьба); для DN50: фланцевое		Фланцевое								
Вес, кг не более	43	180	248	218	315	518	582	726	1801	2382	4084	4288
Рабочее давление, бар (МПа)	16 (1,6)											
Температура рабочей среды, °С	-10...+150											
Рабочие среды	вода, этиленгликоль, пропиленгликоль											
Материал резиновых уплотнений	резина марки EPDM											
Материал пластин	нержавеющая сталь AISI 304, AISI 316											



# МАРКИРОВКА ТЕПЛООБМЕННИКА

ET - \* - \* ( \* ) / \* / \* DN\* \*



## ПРИМЕР ЗАКАЗА

Теплообменник пластинчатый разборный одноходовой ET-002-48 (1) DN25

## ТИПОРАЗМЕРНЫЙ РЯД

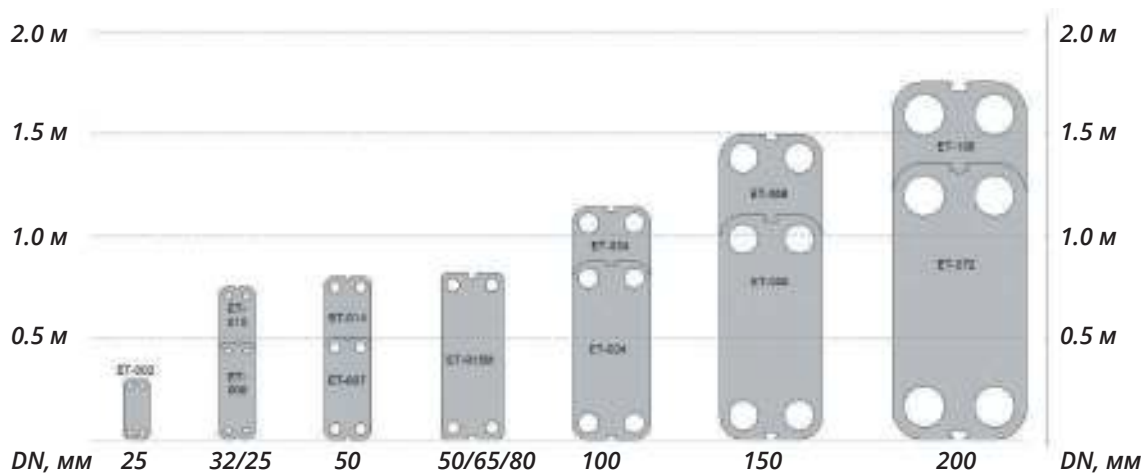


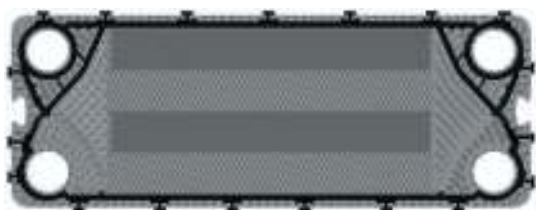
Таблица 1.2

Тип пластины	ET-002	ET-006	ET-010	ET-007	ET-014	ET-015M	ET-024	ET-034	ET-045	ET-068	ET-072	ET-100
М, мм	65	88	88	126	126	192	225	225	296	296	395	395
Н, мм	235	389	659	400	694	700	719	989	890	1292	1091	1489



## ТИП КРЕПЛЕНИЯ УПЛОТНЕНИЙ К ПЛАСТИНАМ

Все теплообменники, за исключением ET-002, имеют крепление уплотнительных прокладок Hang On.



Лицевая сторона



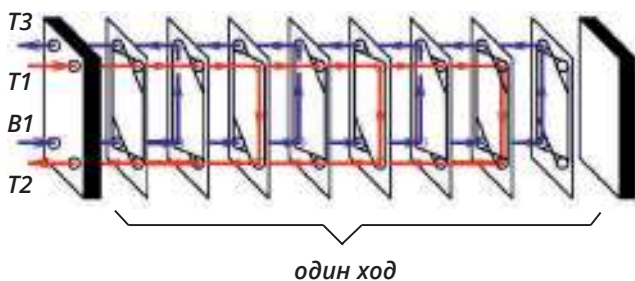
Обратная сторона

# ПРИНЦИП ДЕЙСТВИЯ

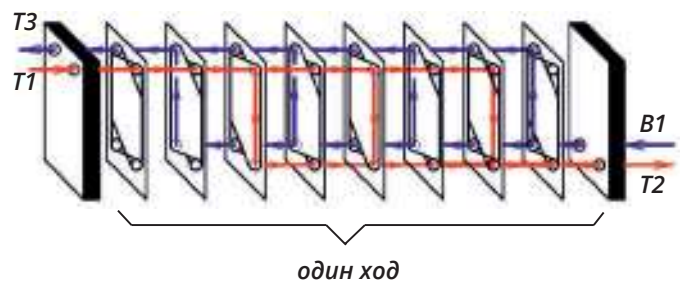
## Варианты исполнения теплообменников:

- одноходовой;
- двухходовой с/без циркуляционной линии;
- двухходовой в виде моноблока для систем горячего водоснабжения, присоединенный по 2-х ступенчатой смешанной схеме;
- трёхходовой.

## ОДНОХОДОВОЙ ТЕПЛООБМЕННИК



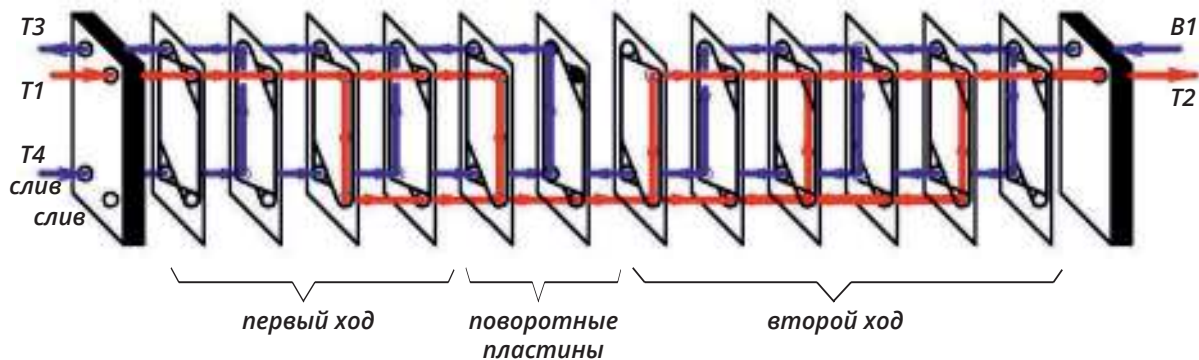
Все патрубки расположены на передней плите



Патрубки вход/выход расположены по разные стороны теплообменника

Греющий теплоноситель, поступающий в одноходовой теплообменник через порт T1, движется по нечетным каналам (начиная с третьего канала) и уходит через порт T2. Нагреваемый теплоноситель движется противотоком по отношению к греющему теплоносителю по четным каналам. Первая и последняя пластины не участвуют в процессе теплообмена.

## ДВУХХОДОВОЙ ТЕПЛООБМЕННИК (В ТОМ ЧИСЛЕ С ЦИРКУЛЯЦИЕЙ)



Греющий теплоноситель, поступающий в двухходовой теплообменник через порт T1, движется по нечетным каналам (начиная с третьего канала) сверху вниз. По прохождению первого хода теплоноситель, упираясь в поворотную пластину, меняет направление своего движения и движется снизу вверх. Пройдя второй ход теплоноситель уходит через порт T2. Нагреваемый теплоноситель движется противотоком по отношению к греющему теплоносителю.

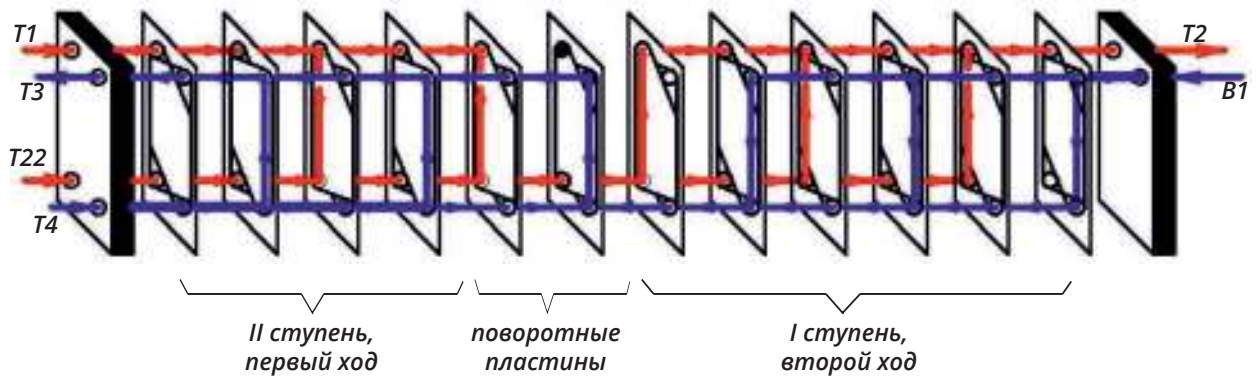
Первая и последняя пластины не участвуют в процессе теплообмена.

На передней плите двухходового теплообменника под портами T1 и T3 находятся сливные отверстия для удаления из теплообменника рабочей среды, в случае необходимости, по греющей и нагреваемой сторонам.

В двухходовом теплообменнике с отдельным циркуляционным патрубком T4 циркуляционная линия системы горячего водоснабжения подключается непосредственно в порт T4 теплообменника. Циркуляционная вода в первом ходу, смешиваясь с частично нагретым теплоносителем B1, уходит через порт T3.

Данная конструкция применяется в системах горячего водоснабжения с циркуляционной линией.

## ДВУХХОДОВОЙ ТЕПЛОБМЕННИК ДЛЯ ДВУХСТУПЕНЧАТОЙ СМЕШАННОЙ СХЕМЫ ГОРЯЧЕГО ВОДОСНАБЖЕНИЯ МГВ (МОНОБЛОК)



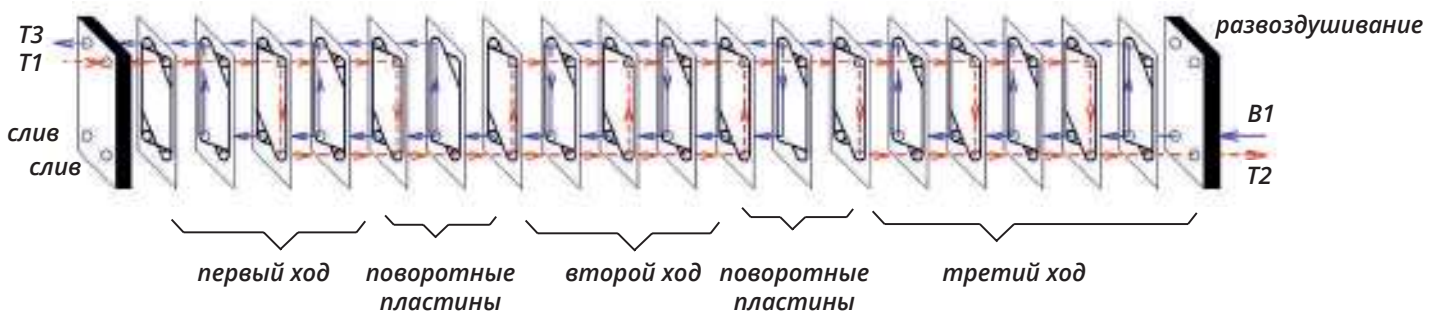
Греющий теплоноситель, поступающий в двухходовой теплообменник через порт T1, движется по нечетным каналам (начиная с третьего канала) сверху вниз. По прохождению первого хода теплоноситель, упираясь в поворотную пластину, меняет направление своего движения и движется снизу вверх. Обратный теплоноситель от системы отопления подключается непосредственно в порт T22 теплообменника и первый ход проходит транзитом, а во втором ходу, смешиваясь с частично охлажденным греющим теплоносителем T1, уходит через порт T2.

Нагреваемый теплоноситель движется противотоком по отношению к греющему теплоносителю.

Циркуляционная линия системы горячего водоснабжения подключается непосредственно в порт T4 теплообменника. Циркуляционная вода в первом ходу, смешиваясь с частично нагретым теплоносителем B1, уходит через порт T3.

Первая и последняя пластины не участвуют в процессе теплообмена.

## ТРЕХХОДОВОЙ ТЕПЛОБМЕННИК



Греющий теплоноситель, поступающий в трехходовой теплообменник через порт T1, движется по нечетным каналам (начиная с третьего канала) сверху вниз. По прохождению первого хода теплоноситель, упираясь в поворотную пластину, меняет направление своего движения и движется снизу вверх. По прохождению второго хода теплоноситель, упираясь в очередную поворотную пластину, меняет направление своего движения и движется сверху вниз. Пройдя третий ход, теплоноситель уходит через порт T2.

Нагреваемый теплоноситель движется противотоком по отношению к греющему теплоносителю.

Первая и последняя пластины не участвуют в процессе теплообмена.

На передней плите трехходового теплообменника под портами T1 и T3 находятся сливные отверстия для удаления из теплообменника рабочей среды, в случае необходимости, по греющей и нагреваемой сторонам. На задней плите над патрубками T2 и B1 находятся отверстия для развоздушивания теплообменника.

Данная конструкция применяется в системах, где разница температур греющего и нагреваемого теплоносителей минимальная (например греющий теплоноситель 95/70°C, а нагреваемый 68/93°C).



# МАРКИРОВКА ПРИСОЕДИНИТЕЛЬНЫХ ВЫХОДОВ

Таблица 1.3

НАИМЕНОВАНИЕ ТРУБОПРОВОДА	УСЛОВНОЕ ОБОЗНАЧЕНИЕ НА ТЕПЛООБМЕННИКЕ	
	СИСТЕМА ГВС	СИСТЕМА ОТОПЛЕНИЯ
Подающий трубопровод тепловой сети (Т1)	Т1	Т1
Обратный трубопровод тепловой сети (Т2)	Т2	Т2
Трубопровод хозяйственно-питьевого водопровода (В1)	В1	-
Трубопровод горячей воды, подающий (Т3)	Т3	-
Трубопровод горячей воды, циркуляционный (Т4)	Т4	-
Подающий трубопровод системы отопления (вентиляции) (Т12)	-	Т3
Обратный трубопровод системы отопления (вентиляции) (Т22)	Т22	В1



# 2 РЕГУЛИРУЮЩИЕ КЛАПАНЫ



## ПРЕИМУЩЕСТВА

- универсальный привод собственного производства:
  - подходит для отопления и ГВС (4 скорости хода штока);
  - класс защиты привода IP67;
  - наличие визуальной индикации состояния привода;
  - возможность установки клапана приводом вниз;
- широкий диапазон Kvs на каждый диаметр;
- возможность изменения Kvs прямо на объекте без демонтажа клапана;
- плавное регулирование расхода.

## 2.1 ДВУХХОДОВЫЕ РЕГУЛИРУЮЩИЕ КЛАПАНЫ TRV

### ОПИСАНИЕ, ОБЛАСТЬ ПРИМЕНЕНИЯ

Клапаны применяются в качестве исполнительных устройств в системах отопления, горячего водоснабжения, а также технологических процессах, в которых необходимо дистанционное управление расходом жидкостей.

Управление клапаном осуществляется электрическим исполнительным механизмом (электроприводом). Усилие, развиваемое электроприводом, передается на плунжер, который перемещается вверх или вниз, изменяя площадь проходного сечения в затворе и регулируя расход рабочей среды.

#### TRV-X1-X2-X3-X4

где:

TRV – Условное обозначение клапана регулирующего;

X1 – Условный диаметр DN (выбираем из таблицы 2.1);

X2 – Условная пропускная способность Kvs (выбираем из таблицы 2.1);

X3 – Маркировка типа привода (выбираем из таблиц 2.2 и 2.3);

X4 – Рабочее давление (1,6 МПа – ничего не указывается, 2,5 МПа – указывается значение 25).

#### TRV-P-X1-X2-X3-X4

где:

TRV-P – Условное обозначение клапана регулирующего на пар;

X1 – Условный диаметр DN (выбираем из таблицы 2.1);

X2 – Условная пропускная способность Kvs (выбираем из таблицы 2.1);

X3 – Маркировка типа привода (выбираем из таблиц 2.2 и 2.3);

X4 – Рабочее давление (1,6 МПа – ничего не указывается, 2,5 МПа – указывается значение 25).

#### ПРИМЕР ЗАКАЗА

Клапан проходной седельный регулирующий фланцевый с условным диаметром 40 мм, с пропускной способностью 16 м<sup>3</sup>/ч, максимальной температурой рабочей среды 150°C, рабочим давлением 1,6 МПа, оснащенный приводом TSL-1600-25-1-230-IP67 без датчика положения (тип привода 101).

#### TRV-40-16-101

Клапан проходной седельный регулирующий фланцевый на пар с условным диаметром 40 мм, с пропускной способностью 16 м<sup>3</sup>/ч, максимальной температурой рабочей среды 220°C, рабочим давлением 1,6 МПа, оснащенный приводом TSL-1600-25-1-230-IP67 без датчика положения (тип привода 101).

#### TRV-P-40-16-101

## ТЕХНИЧЕСКИЕ ХАРАКТЕРИСТИКИ

Таблица 2.1

НАИМЕНОВАНИЕ ПАРАМЕТРОВ, ЕДИНИЦЫ ИЗМЕРЕНИЯ	ЗНАЧЕНИЯ ПАРАМЕТРОВ										
Условный диаметр, DN, мм	15	20	25	32	40	50	65	80	100	125	150
Условная пропускная способность Kvs, м <sup>3</sup> /час	0,16	1,6	2,5	6,3	10	10	25	40	63	100	100
	0,25	2,5	4,0	8	16	16	40	63	80	125	160
	0,4	4,0	6,3	10	20	25	63	80	100	160	200
	0,63	6,3	8	12,5	25	32		100	125	200	250
	1,0		10	16		40			160	250	300
	1,6										
2,5											
4,0											
Коэффициент начала кавитации Z	0,6		0,55		0,5		0,45	0,4	0,35	0,3	
Расходная характеристика	линейная составляющая										
Номинальное давление PN, бар (МПа)	16 (1,6), 25 (2,5)*										
Протечка в затворе, % от Kvs, не более	0,01										
Ход штока, мм	10	16	20	22	25	32	40	50	60		
Тип присоединения	фланцевый										
Рабочая среда	вода, этиленгликоль, пропиленгликоль, пар										
Температура рабочей среды T, °C	(вода, гликоль +5...+150), (пар +5...+220)										
Материалы	корпус	чугун									
	крышка	сталь 20									
	шток	нержавеющая сталь 40x13									
	плунжер	нержавеющая сталь 40x13									
	седло	нержавеющая сталь 40x13									
сменный блок уплотнения штока	направляющие – PTFE, прокладки – EPDM										
уплотнение в затворе	"металл по металлу"										

\* поставляется по специальному запросу



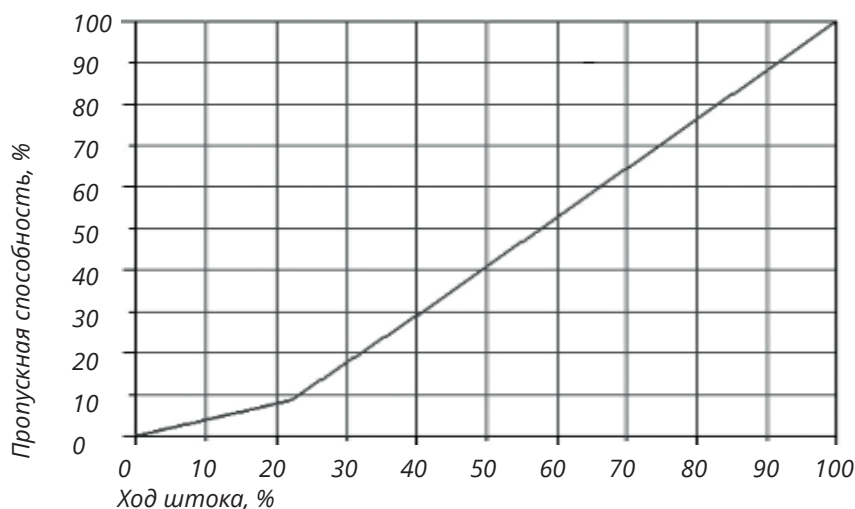
# ПРИМЕНЯЕМЫЕ ЭЛЕКТРОПРИВОДЫ

Таблица 2.2 Приводы с трехпозиционным управлением

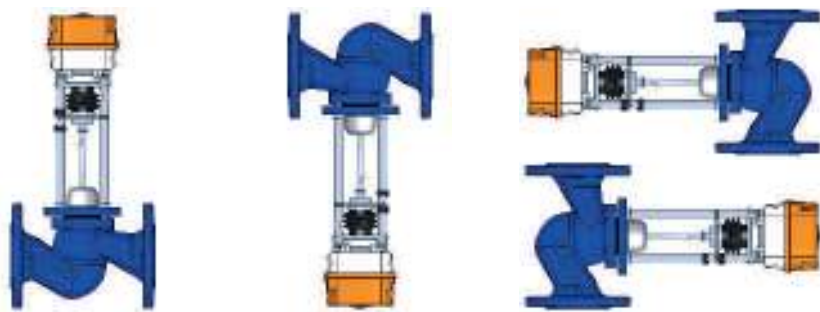
Обозначение привода	Маркировка типа привода	Максимально допустимый перепад давления на клапане, преодолеваемый приводом, бар, не более											Напряжение питания 230 VAC	Усилие привода, Н	Скорость, сек/мм (мм/мин)	Управление трехпозиционное 230 VAC	Потребляемая мощность, W
		Условный диаметр DN, мм															
		15	20	25	32	40	50	65	80	100	125	150					
<b>«ЗАВОД ТЕПЛОСИЛА»</b>																	
TSL -1600-25-1-230-IP67	<b>101</b>	16	16	16	16	16	16	-	-	-	-	-	+	1600	2,4 (25)	+	10
TSL -1600-25-1R-230-IP67	<b>101R</b>	16	16	16	16	16	16	-	-	-	-	-	+	1600	4 (15)	+	10
TSL -2200-40-1-230-IP67	<b>110</b>	-	-	-	-	16	16	16	16	16	-	-	+	2200	6 (10)	+	10
TSL -2200-40-1R-230-IP67	<b>110R</b>	-	-	-	-	16	16	16	16	16	-	-	+	2200	8 (7,5)	+	10
<b>ЭЛЕКТРОПРИВОДЫ ДРУГИХ ПРОИЗВОДИТЕЛЕЙ (для клапанов DN125 и DN150)</b>																	
ST 0.1 498.1-0IIAF/00	<b>9</b>	-	-	-	-	-	-	-	-	-	10	-	+	4000	2,4 (25)	+	15
ST 1 491.1-07KAЕ/00	<b>13</b>	-	-	-	-	-	-	-	-	-	-	10	+	5000	1,5 (40)	+	15

Таблица 2.3 Приводы с аналоговым управлением и обратной связью 4-20 мА (2-10 В)

Обозначение привода	Маркировка типа привода	Максимально допустимый перепад давления на клапане, преодолеваемый приводом, бар, не более											Напряжение питания		Усилие привода, Н	Скорость, сек/мм (мм/мин)	Управление			Потребляемая мощность, W
		Условный диаметр DN, мм											230 VAC	24 VAC			трехпозиционное	4-20 мА (2-10 В)	Наличие датчика положения 4-20 мА	
		15	20	25	32	40	50	65	80	100	125	150								
<b>ЭЛЕКТРОПРИВОДЫ ДРУГИХ ПРОИЗВОДИТЕЛЕЙ (с аналоговым управлением)</b>																				
TW500-XD24-S.12	<b>31</b>	11	11	7	4	10	4	-	-	-	-	-	+	500	1 (60) 2 (30)	24 VAC/DC	+	+	20	
TW1001-XD24-S.14	<b>32</b>	16	16	16	16	16	16	16	16	10	-	-	+	1000		24 VAC/DC	+	+	20	
TW3000-XD24-S.14	<b>33</b>	-	-	-	-	-	-	-	-	16	16	-	+	3000		24 VAC/DC	+	+	30	
TW500-XD220-S.12	<b>34</b>	11	11	7	4	10	4	-	-	-	-	+	500	230 VAC		+	+	20		
TW1001-XD220-S.14	<b>35</b>	16	16	16	16	16	16	16	16	10	-	-	+	1000		230 VAC	+	+	20	
TW3000-XD220-S.14	<b>36</b>	-	-	-	-	-	-	-	-	16	16	+	-	3000		230 VAC	+	+	30	



## МОНТАЖНЫЕ ПОЛОЖЕНИЯ



Монтажные положения клапана с приводом. Прямолинейные участки до и после клапана не требуются.

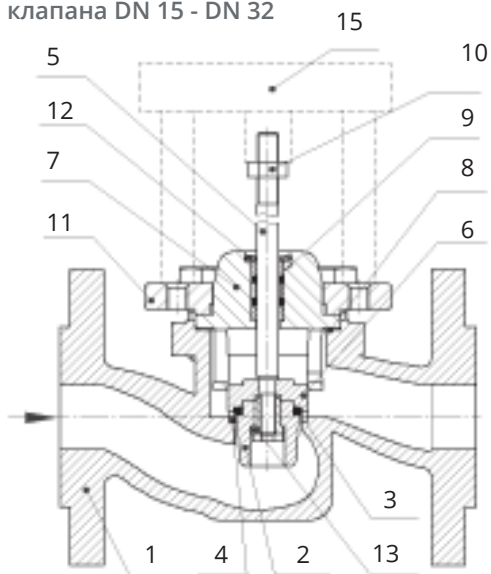
## РЕКОМЕНДАЦИИ ПО УСТАНОВКЕ

Для надежной и долговечной эксплуатации регулирующих клапанов рекомендуем выполнять следующие мероприятия:

- установка перед клапаном фильтра;
- установка перед клапаном регулятора перепада давления, который снижает уровень шума и позволяет клапану работать в стабильных гидравлических условиях.

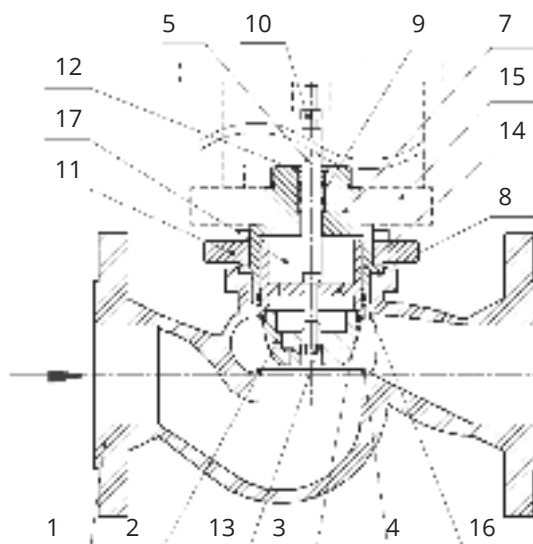
## УСТРОЙСТВО КЛАПАНА

Устройство неразгруженного по давлению клапана DN 15 - DN 32



- |                          |                              |
|--------------------------|------------------------------|
| 1. Корпус клапана        | 6. Крышка тарелки            |
| 2. Тарелка               | 7. Корпус                    |
| 3. Уплотнительное кольцо | 8. Уплотнение крышки         |
| 4. Седло                 | 9. Уплотнительный узел штока |
| 5. Шток                  |                              |

Устройство разгруженного по давлению клапана DN 40 - DN 150



- |   |   |
|---|---|
| 10. Гайка                               | 14. Поршень                               |
| 11. Крышка клапана                      | 15. Электрический исполнительный механизм |
| 12. Кольцо стопорное уплотнительно узла | 16. Уплотнение поршня                     |
| 13. Гайка                               | 17. Разгрузочная камера                   |

# ГАБАРИТНЫЕ РАЗМЕРЫ

Таблица 2.4



НАИМЕНОВАНИЕ ПАРАМЕТРОВ	ЗНАЧЕНИЯ ПАРАМЕТРОВ																
Условный диаметр DN, мм	15	20	25	32	40	50	65	80	100	125	150						
Длина L, мм	130	150	160	180	200	230	290	310	350	400	480						
Высота H1, мм	47,5	52,5	57,5	70	75	82,5	92,5	100	110	125	142,5						
<b>ВЫСОТА КЛАПАНА H:</b>																	
с приводом TSL-1600, мм /не более	353	353	360	369	375	381											
с приводом TSL-2200, мм /не более					395	401	450	468	508								
с приводом TW 500, мм /не более	308	308	315	324	330	336											
с приводом TW 1001, мм /не более	328	328	335	344	350	356	362	385	435								
с приводом TW 3000, мм /не более												470	545				
с приводом ST0.1 498.1, мм /не более												705					
с приводом ST1 491.1, мм /не более																	842,5
<b>МАССА КЛАПАНА:</b>																	
с приводом TSL-1600, кг /не более	6,2	7,7	8,2	11,2	13,2	15,2											
с приводом TSL-2200, кг /не более					13,7	15,7	24,5	32,5	39,5								
с приводом TW 500, кг /не более	6,7	8,2	8,7	11,7	13,7	15,7											
с приводом TW 1001, кг /не более	6,7	8,2	8,7	11,7	13,7	15,7	24,5	32,5	39,5								
с приводом TW 3000, кг /не более												53	81				
с приводом ST0.1 498.1, кг /не более												53					
с приводом ST1 491.1, кг /не более																	90



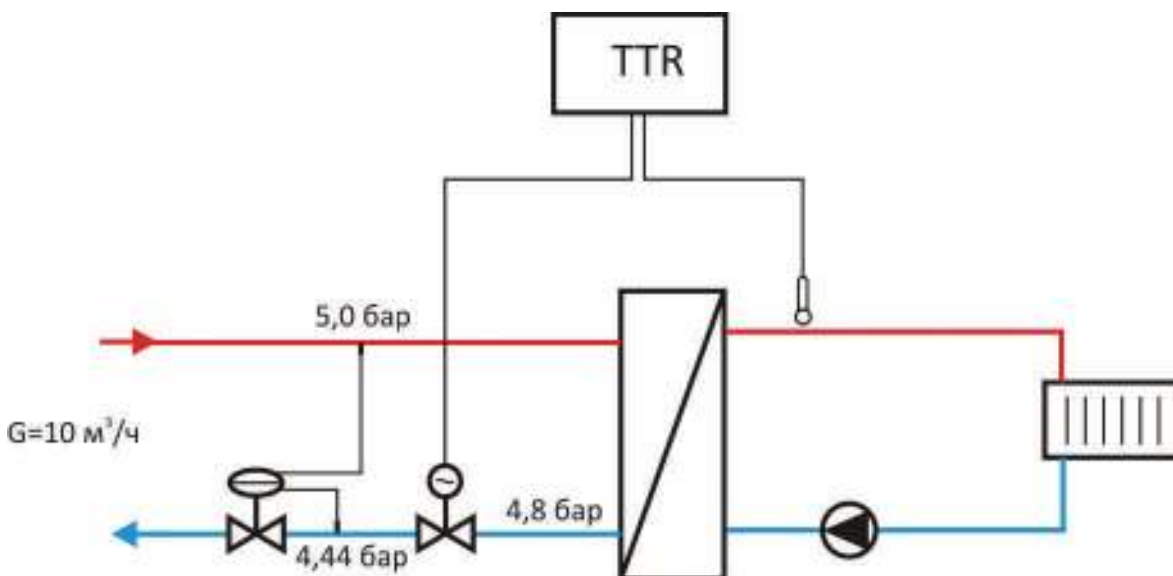


## ПРИМЕР ПОДБОРА

Требуется подобрать двухходовой регулирующий клапан с электрическим приводом для регулирования температуры в контуре независимой системы отопления ИТП.

Расход сетевого теплоносителя –  $G = 10 \text{ м}^3/\text{ч}$ .

Перепад давления на внешнем контуре теплообменного аппарата с подводящими трубопроводами и арматурой –  $\Delta P_{py1} = 0,2 \text{ бар}$ .



### В СООТВЕТСТВИИ С РЕКОМЕНДАЦИЯМИ ПО ПОДБОРУ РЕГУЛИРУЮЩИХ КЛАПАНОВ:

1. По формуле (2, стр. 69) определяем минимальный условный диаметр клапана:

$$D_y = 18,8 \cdot \sqrt{G/V} = 18,8 \cdot \sqrt{10/3} = 34,3 \text{ мм}$$

Скорость  $V$  в выходном сечении клапана выбираем равной максимально рекомендуемой (3 м/с) для клапанов в ИТП в соответствии с рекомендациями по подбору регулирующих клапанов и регуляторов давления прямого действия ГК «Теплосила» в ИТП/ЦТП.

2. По формуле (3, стр. 69) определяем требуемую пропускную способность клапана:

$$K_v = k_{зан1} \cdot G / \sqrt{\Delta P} = 1 \cdot 10 / \sqrt{0,2} = 22,36 \text{ м}^3/\text{ч}.$$

Перепад давления на клапане  $\Delta P$  выбираем равным перепаду давления на внешнем контуре теплообменного аппарата с подводящими трубопроводами и арматурой в соответствии с рекомендациями по подбору регулирующих клапанов и регуляторов давления прямого действия ГК «Теплосила» в ИТП/ЦТП.

3. Из таблицы 2.1 выбираем двухходовой клапан (тип TRV) с ближайшим большим условным диаметром и ближайшей меньшей условной пропускной способностью  $Kvs$ :

$$D_y = 40 \text{ мм}, Kvs = 20 \text{ м}^3/\text{ч}.$$

4. По формуле (8, стр. 70) определяем фактический перепад на полностью открытом клапане при максимальном расходе  $G = 10 \text{ м}^3/\text{ч}$ .

$$\Delta P_{\phi} = (G/Kvs)^2 = (10/20)^2 = 0,25 \text{ бар}.$$

5. По формуле (9, стр. 70) определяем перепад давления на регулируемом участке:

$$\Delta P_{py} = \Delta P_{\phi} / k_{зан} + \Delta P_{py1} = 0,25 / 0,7 + 0,2 = 0,56 \text{ бар}.$$

6. Из таблицы 2.2 выбираем электропривод TSL -1600-25-1-230-IP67 (тип привода 101).

7. Номенклатура для заказа: **TRV-40-20-101**.

## 2.2 ТРЁХХОДОВЫЕ СМЕСИТЕЛЬНЫЕ РЕГУЛИРУЮЩИЕ КЛАПАНЫ TRV-3

### ОПИСАНИЕ, ОБЛАСТЬ ПРИМЕНЕНИЯ

Клапаны трехходовые смесительные регулирующие применяются в качестве исполнительных устройств в системах отопления, охлаждения, кондиционирования, а также технологических процессах, в которых необходимо дистанционное управление расходом жидкостей.

Управление клапаном осуществляется электрическим исполнительным механизмом (электроприводом). Усилие, развиваемое электроприводом, передается на плунжер, который перемещается вверх или вниз, изменяя площадь проходного сечения в затворе и регулируя расход рабочей среды.

#### TRV-3-X1-X2-X3

где:

TRV-3 – Условное обозначение клапана трехходового смесительного регулирующего;

X1 – Условный диаметр DN (выбираем из таблицы 2.5);

X2 – Условная пропускная способность Kvs (выбираем из таблицы 2.5);

X3 – Маркировка типа привода (выбираем из таблиц 2.6 и 2.7).

#### ПРИМЕР ЗАКАЗА

Клапан трехходовой смесительный регулирующий фланцевый с условным диаметром 15 мм, с пропускной способностью 2,5 м³/ч, максимальной температурой рабочей среды 150°C, оснащенный приводом TSL-1600-25-1-230-IP67 без датчика положения (тип привода 101).

**TRV-3-15-2,5-101**

### ТЕХНИЧЕСКИЕ ХАРАКТЕРИСТИКИ

Таблица 2.5

НАИМЕНОВАНИЕ ПАРАМЕТРОВ ЕДИНИЦЫ ИЗМЕРЕНИЯ	ЗНАЧЕНИЯ ПАРАМЕТРОВ								
Условный диаметр, DN, мм	15	20	25	32	40	50	65	80	100
Условная пропускная способность, Kvs, м³/час	0,63	5	8	12,5	20	31,5	50	80	125
	1,25	6,3	10	16	25	40	63	100	160
	1,6								
	2,5								
	4								
Пропусная характеристика	А – АВ, равнопроцентная; В – АВ, линейная								
Номинальное давление PN, бар (МПа)	16 (1,6)								
Рабочая среда	вода, этиленгликоль, пропиленгликоль								
Температура рабочей среды T, °C	+5...+150								
Ход штока, мм	14						30		
Тип присоединения	фланцевый								
Материалы	корпус чугун								
запорный узел (плунжер)	латунь CW614N								
шток и седло канала В	коррозионностойкая сталь ГОСТ 5632								
уплотнение разгрузочной камеры	резина термостойкая из EPDM								
уплотнение штока	прокладки из EPDM каучука, направляющие – PTFE								

# ПРИМЕНЯЕМЫЕ ЭЛЕКТРОПРИВОДЫ

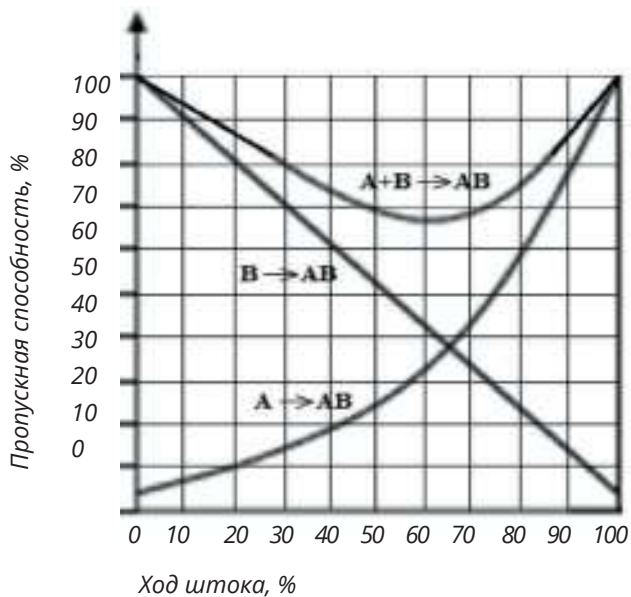
Таблица 2.6 Приводы с трехпозиционным управлением

Обозначение привода	Маркировка типа привода	Максимально допустимый перепад давления на клапане, преодолеваемый приводом, бар, не более									Напряжение питания 230 VAC	Усилие привода, Н	Скорость, сек/мм (мм/мин)	Управление трехпозиционное 230 VAC	Потребляемая мощность, W
		Условный диаметр DN, мм													
		15	20	25	32	40	50	65	80	100					
<b>ЭЛЕКТРОПРИВОДЫ TSL «ЗАВОД ТЕПЛОСИЛА»</b>															
TSL -1600-25-1-230-IP67	<b>101</b>	16	16	16	14	8	5	-	-	-	+	1600	2,4 (25) 4 (15) 6 (10) 8 (7,5)	+	10
TSL -1600-25-1R-230-IP67	<b>101R</b>	16	16	16	14	8	5	-	-	-	+	1600		+	10
TSL -2200-40-1-230-IP67	<b>110</b>	-	-	-	-	14	12	8	5,5	3,5	+	2200		+	10
TSL -2200-40-1R-230-IP67	<b>110R</b>	-	-	-	-	14	12	8	5,5	3,5	+	2200		+	10

Таблица 2.7 Приводы с аналоговым управлением и обратной связью 4-20 мА (2-10 В)

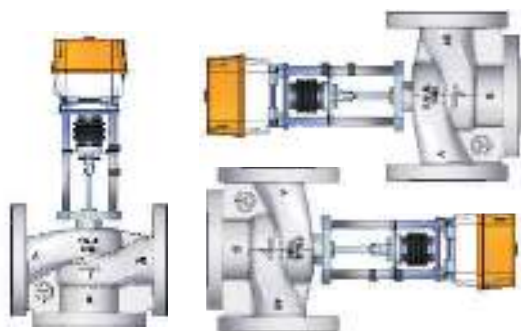
Обозначение привода	Маркировка типа привода	Максимально допустимый перепад давления на клапане, преодолеваемый приводом, бар, не более									Напряжение питания		Усилие привода, Н	Скорость, сек/мм (мм/мин)	Управление			Потребляемая мощность, W
		Условный диаметр DN, мм									230 VAC	24 VAC			трехпозиционное	4-20 мА (2-10 В)	Наличие датчика положения 4-20 мА	
		15	20	25	32	40	50	65	80	100								
<b>ЭЛЕКТРОПРИВОДЫ ДРУГИХ ПРОИЗВОДИТЕЛЕЙ (с аналоговым управлением)</b>																		
TW1001-XD24-S.12	<b>32</b>	16	16	11	9	5	-	-	-	-	+	1000	1 (60) 2 (30)	24 VAC/DC	+	+	20	
TW3000-XD24-S.14	<b>33</b>	-	-	-	-	16	11	8	5,5	3,5	-	+		3000	24 VAC/DC	+	+	20
TW1001-XD220-S.12	<b>35</b>	16	16	11	9	5	-	-	-	-	+	1000		230 VAC	+	+	20	
TW3000-XD220-S.14	<b>36</b>	-	-	-	-	16	11	8	5,5	3,5	+	3000		230 VAC	+	+	20	

## ХАРАКТЕРИСТИКА РЕГУЛИРОВАНИЯ





## МОНТАЖНЫЕ ПОЛОЖЕНИЯ



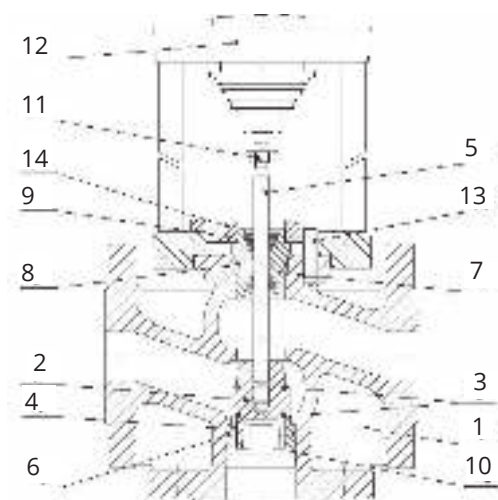
Монтажные положения клапана с приводом. Прямолинейные участки до и после клапана не требуются.

## РЕКОМЕНДАЦИИ ПО УСТАНОВКЕ

Для надежной и долговечной эксплуатации регулирующих клапанов рекомендуем выполнять следующие мероприятия:

- установка перед клапаном фильтра;
- установка перед клапаном регулятора перепада давления, который снижает уровень шума и позволяет клапану работать в стабильных гидравлических условиях.

## УСТРОЙСТВО КЛАПАНА

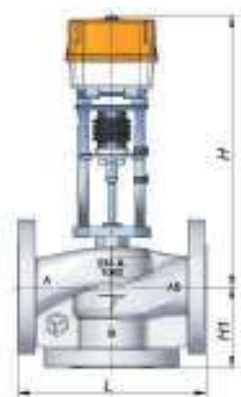


### Устройство трехходового регулирующего клапана TRV-3

- |                                   |                              |
|-----------------------------------|------------------------------|
| 1. Корпус клапана                 | 9. Уплотнительный узел штока |
| 2. Плунжер                        | 10. Кольцо стопорное         |
| 3. Уплотнительные кольца плунжера | 11. Контргайка               |
| 4. Седло                          | 12. Электропривод            |
| 5. Шток                           | 13. Винт крепежный           |
| 6. Уплотнительное кольцо седла    | 14. Крышка                   |
| 7. Втулка                         |                              |
| 8. Уплотнение втулки              |                              |

## ГАБАРИТНЫЕ РАЗМЕРЫ

Таблица 2.8



НАИМЕНОВАНИЕ ПАРАМЕТРОВ	ЗНАЧЕНИЯ ПАРАМЕТРОВ									
Условный диаметр DN, мм	15	20	25	32	40	50	65	80	100	
Длина L, мм	130	150	160	180	200	230	290	310	350	
Высота H1, мм	65	70	75	95	100	100	120	130	150	
<b>ВЫСОТА КЛАПАНА H:</b>										
с приводом TSL-1600, мм /не более	315	316,5	321,5	325	334	340				
с приводом TSL-2200, мм /не более					356	362	400	410	435	
с приводом TW 1001, мм /не более	334	335,5	340,5	343,5	352,5					
с приводом TW 3000, мм /не более					372,5	378,5	435	445	465	
<b>МАССА КЛАПАНА:</b>										
с приводом TSL-1600, кг /не более	6,3	7,2	8,2	10,8	12,3	14,8				
с приводом TSL-2200, кг /не более					12,8	15,3	25	33	40	
с приводом TW 1001, кг /не более	6,8	7,7	8,7	11,3	12,8					
с приводом TW 3000, кг /не более					13,3	15,8	25,5	33,5	40,5	

## ПРИМЕР ПОДБОРА

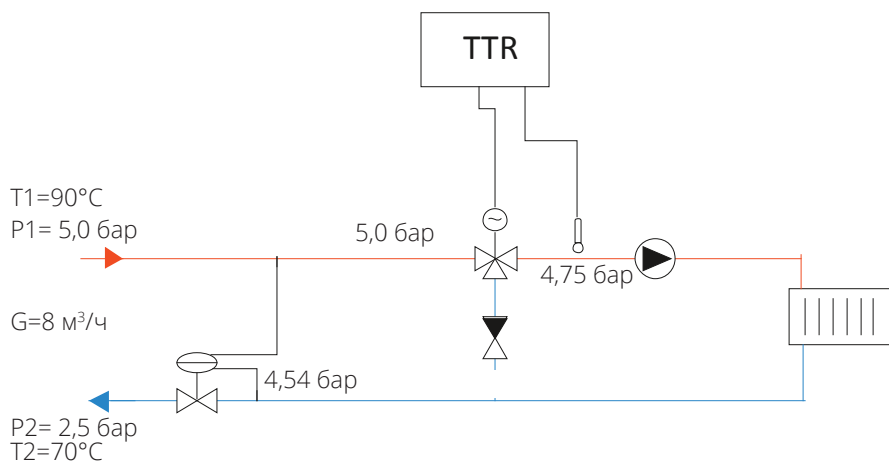
Требуется подобрать трехходовой смесительный регулируемый клапан с электрическим приводом для регулирования температуры в контуре зависимой системы отопления ИТП.

Расход сетевого теплоносителя –  $G=8 \text{ м}^3/\text{ч}$ .

Давление перед трехходовым смесительным регулирующим клапаном по условию схемного решения (порт А) –  $P_{вх} = 5 \text{ бар}$ .

В схемном решении присутствует равенство температурных графиков ( $90^\circ\text{C}/70^\circ\text{C}$ ) сетевого контура и контура системы теплоснабжения – по этой причине выбран трехходовой смесительный регулируемый клапан с электрическим приводом.

Потери давления в системе отопления составляет  $\Delta P_{от} = 0,25 \text{ бар}$ .



! При выборе циркуляционного насоса необходимо дополнительно учитывать перепад давлений на трехходовом клапане для определения требуемого напора насоса.

### В СООТВЕТСТВИИ С РЕКОМЕНДАЦИЯМИ ПО ПОДБОРУ РЕГУЛИРУЮЩИХ КЛАПАНОВ:

1. По формуле (2, стр. 69) определяем минимальный условный диаметр клапана:

$$D_y = 18,8 \cdot \sqrt{(G/V)} = 18,8 \cdot \sqrt{(8 / 3)} = 30,7 \text{ мм}$$

Скорость  $V$  в выходном сечении клапана выбираем равной максимально рекомендуемой ( $3 \text{ м/с}$ ) для клапанов в ИТП в соответствии с рекомендациями по подбору регулирующих клапанов и регуляторов давления прямого действия ГК «Теплосила» в ИТП/ЦТП.

2. По формуле (3, стр. 69) определяем требуемую пропускную способность клапана:

$$K_v = k_{зан1} \cdot G / \sqrt{\Delta P} = 1 \cdot 8 / \sqrt{0,25} = 16,0 \text{ м}^3/\text{ч}$$

Перепад давления на клапане  $\Delta P$  выбираем равным перепаду давления в контуре системы отопления в соответствии с рекомендациями по подбору регулирующих клапанов и регуляторов давления прямого действия ГК «Теплосила» в ИТП/ЦТП.

3. Из таблицы 2.5 выбираем трёхходовой клапан (тип TRV-3) с ближайшим большим условным диаметром и ближайшей меньшей условной пропускной способностью  $K_{vs}$ :

$$D_y = 32 \text{ мм}, K_{vs} = 16 \text{ м}^3/\text{ч}$$

4. По формуле (8, стр. 70) определяем фактический перепад на полностью открытом клапане (порт А в порт АВ) при максимальном расходе  $G=8 \text{ м}^3/\text{ч}$ :

$$\Delta P_{\phi} = (G/K_{vs})^2 = (8 / 16)^2 = 0,25 \text{ бар}$$

5. Давление за трехходовым полностью открытым регулирующим клапаном при заданном расходе  $G=8 \text{ м}^3/\text{ч}$  будет составлять  $5,0 - 0,25 = 4,75 \text{ бар}$ .

6. По формуле (9, стр. 70) определяем перепад давления на регулируемом участке:

$$\Delta P_{ру} = \Delta P_{\phi} / k_{зан} + \Delta P_{ру1} = 0,25 / 0,7 + 0,1 = 0,46 \text{ бар}$$

7. Из таблицы 2.6 выбираем электропривод TSL-1600-25-1-230-IP67 (тип привода 101).

8. Номенклатура для заказа: **TRV-3-32-16-101**

## 2.3 ПРИМЕНЯЕМЫЕ ЭЛЕКТРОПРИВОДЫ

### ЭЛЕКТРОПРИВОДЫ TSL ПРОИЗВОДСТВА ООО «ЗАВОД ТЕПЛОСИЛА»

#### ОПИСАНИЕ, ОБЛАСТЬ ПРИМЕНЕНИЯ

Электропривод управляется электронным регулятором (контроллером), который формирует трехпозиционный управляющий сигнал и служит для управления двух и трёхходовыми регулирующими клапанами с поступательным перемещением штока.

Регулирующие клапаны с электроприводами устанавливаются в системах отопления, вентиляции и горячего водоснабжения зданий, а также в системах автоматизации технологических процессов.

Электропривод TSL универсальный (имеет 4 скорости перемещения штока) и может использоваться в системах отопления и ГВС благодаря возможности настройки скорости перемещения штока на объекте.

**Электропривод прямоходный трехпозиционный TSL обладает следующими возможностями:**

- имеет функцию ручного регулирования;
- позволяет визуально осуществлять индикацию положения;
- имеет регулируемые концевые выключатели положения для регулировки хода штока;
- оснащен встроенной электронной защитой от перегрузки по усилию для предотвращения поломки привода.

#### **TSL-X1-X2-X3-X4-IP67**

где:

TSL – Условное обозначение привода; X3 – Конструктивное исполнение: X4 – напряжение питания привода, В;  
X1 – Обозначение номинального усилия привода, Н; 1 – Стандартное исполнение; IP67 – Степень защиты привода.  
X2 – Величина хода привода, мм; 1R – Исполнение с функцией безопасности;

#### **ПРИМЕР ЗАКАЗА**

**TSL-1600-25-1-230-IP67** – электропривод прямоходный трехпозиционный TSL с номинальным усилием 1600 Н, величиной хода привода 25 мм стандартного исполнения с напряжением питания 230 В и степенью защиты IP67.

#### ТЕХНИЧЕСКИЕ ХАРАКТЕРИСТИКИ

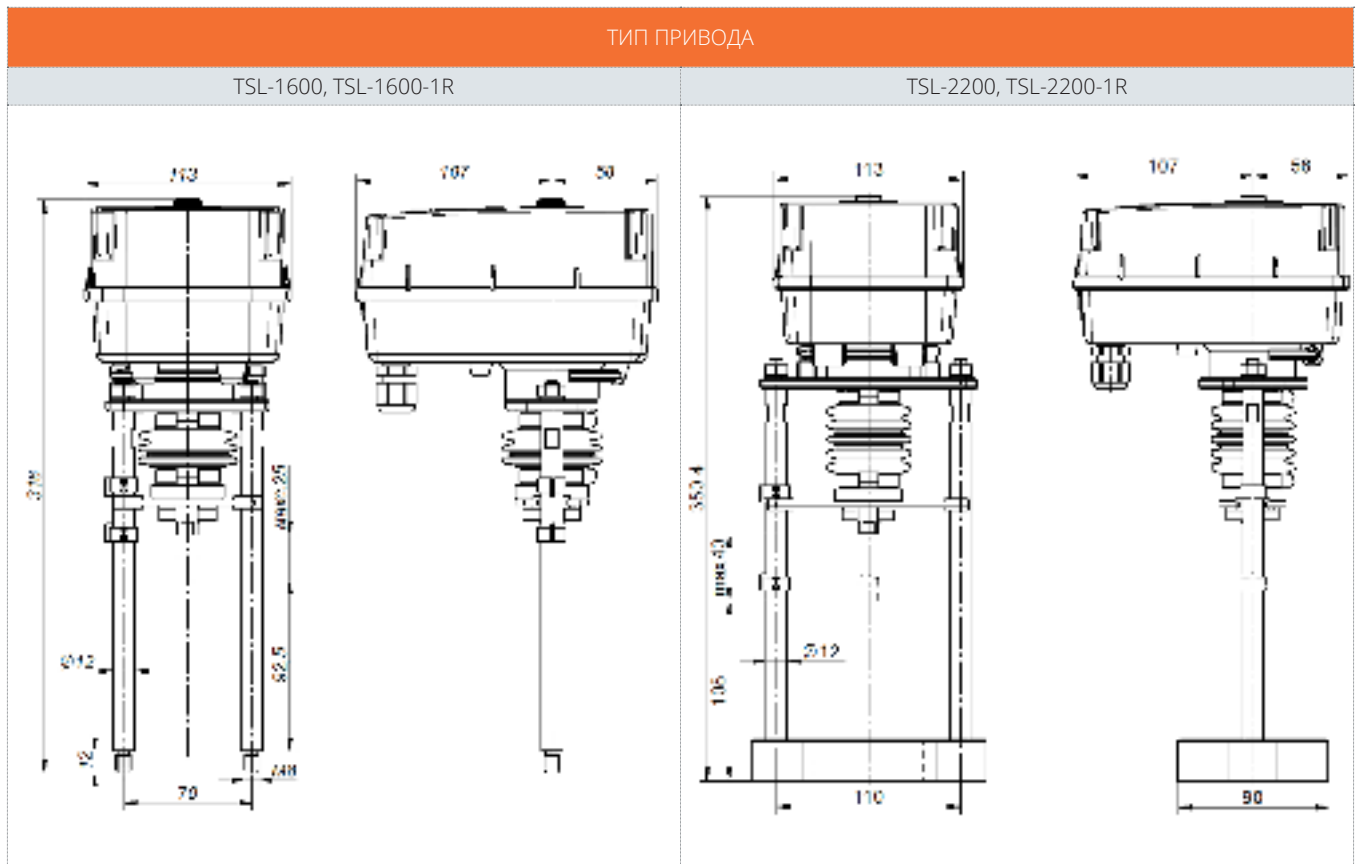
Таблица 2.9

НАИМЕНОВАНИЕ ПАРАМЕТРОВ, ЕДИНИЦЫ ИЗМЕРЕНИЯ	ЗНАЧЕНИЕ ПАРАМЕТРОВ			
Марка привода	TSL-1600-25-1	TSL-1600-25-1R	TSL-2200-40-1	TSL-2200-40-1R
Климатическое исполнение	Для умеренной среды (У)			
Напряжение, VAC	230			
Тип управления	Трехпозиционное 230 V			
Рабочий ход, мм	25			40
Скорость управления, мм/мин:	25; 16; 10; 7,5			
Номинальная нагрузка, Н	1600			2200
Усилие отключения, Н	2000			2500
Частота сети, Гц	50-60			
Степень защиты	IP 67			
Ручное управление	есть			
Механическое присоединение	столбчатое		фланцевое	
Местный указатель положения	есть			
Тип подключения	клеммная колодка			
Выключение по усилию	электронное, бесконтактное			
Выключатели положения	есть, регулируемые			
Возврат в исходное положение при отключении питания (SUPERCAPACITOR)	нет	есть	нет	есть
Возможность выбора исходного положения «открыто» или «закрыто»	нет	есть	нет	есть
Индикатор состояния	есть			



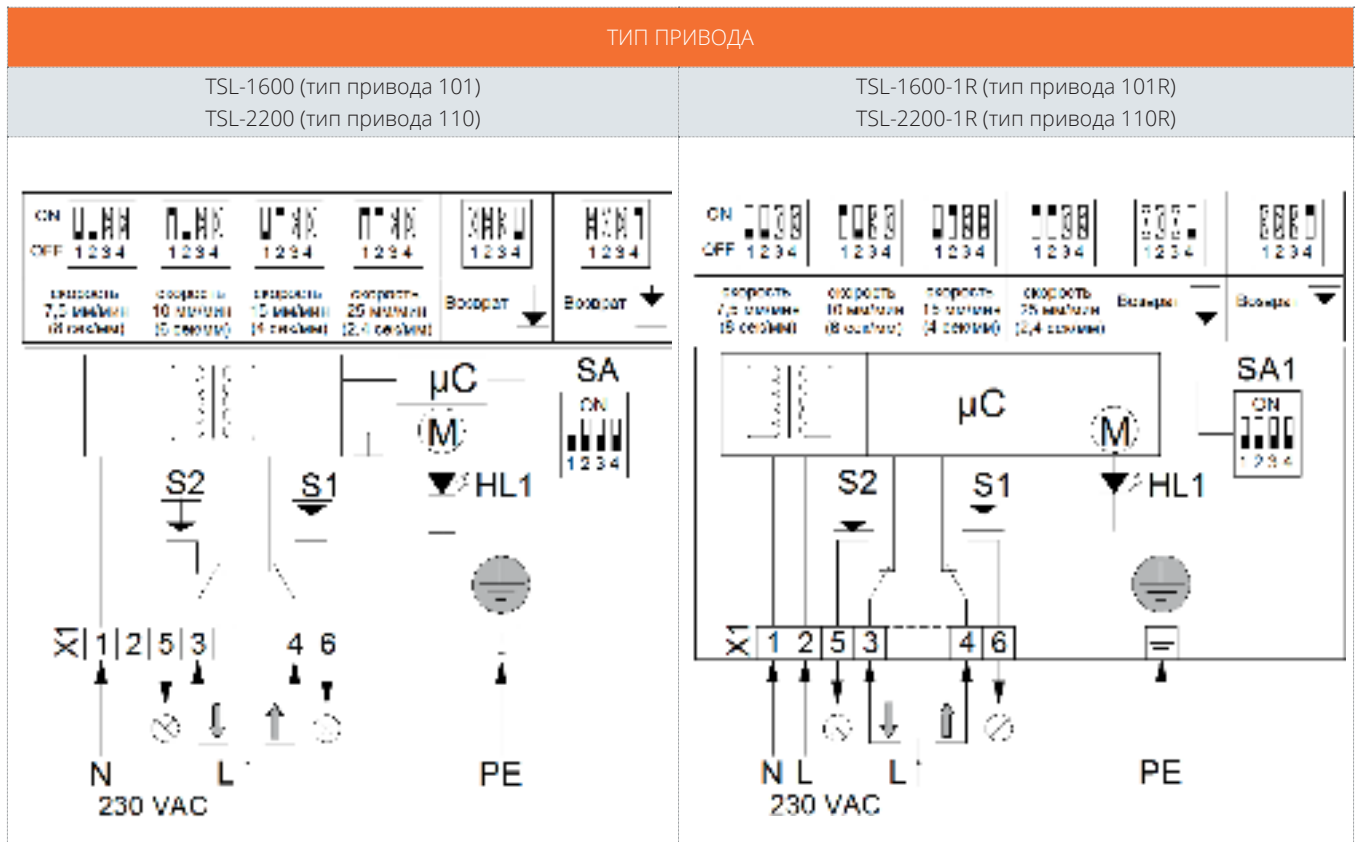
# ГАБАРИТНЫЕ И ПРИСОЕДИНИТЕЛЬНЫЕ РАЗМЕРЫ

Таблица 2.10



# СХЕМЫ ВКЛЮЧЕНИЯ ПРИВОДОВ TSL

Таблица 2.11



# СХЕМЫ ПОДКЛЮЧЕНИЯ ПРИВодОВ ДРУГИХ ПРОИЗВОДИТЕЛЕЙ, ПРИМЕНЯЕМЫХ С КЛАПАНАМИ TRV

Таблица 2.12

для КЛАПАНОВ TRV DN-125		для КЛАПАНОВ TRV DN-150	
ST 0.1 498.1-011AF/00 (тип привода 9)		ST 1 491.1-07KE/00 (тип привода 13)	
Управление трехпозиционное			
Напряжение питания 220V			
для КЛАПАНОВ TRV DN-15...150			
TW...-XD24... (тип привода 31, 32, 33)		TW...-XD220... (тип привода 34,35,36)	
Управление аналоговое 4-20 mA (2-10 V)			
Напряжение питания 24V		Напряжение питания 220V	
Управление трехпозиционное			

## ЗАМЕНА ЭЛЕКТРОПРИВОДОВ ДРУГИХ ПРОИЗВОДИТЕЛЕЙ НА ПРИВОД TSL

Электроприводы TSL производства ООО «Завод Теплосила» можно устанавливать на регулирующие клапаны других производителей с помощью специальных адаптеров.

Варианты замены электроприводов других производителей на привод TSL представлены в таблице 2.13.

Таблица 2.13 Таблица замены электроприводов других производителей на привод TSL производства ООО «Завод Теплосила».

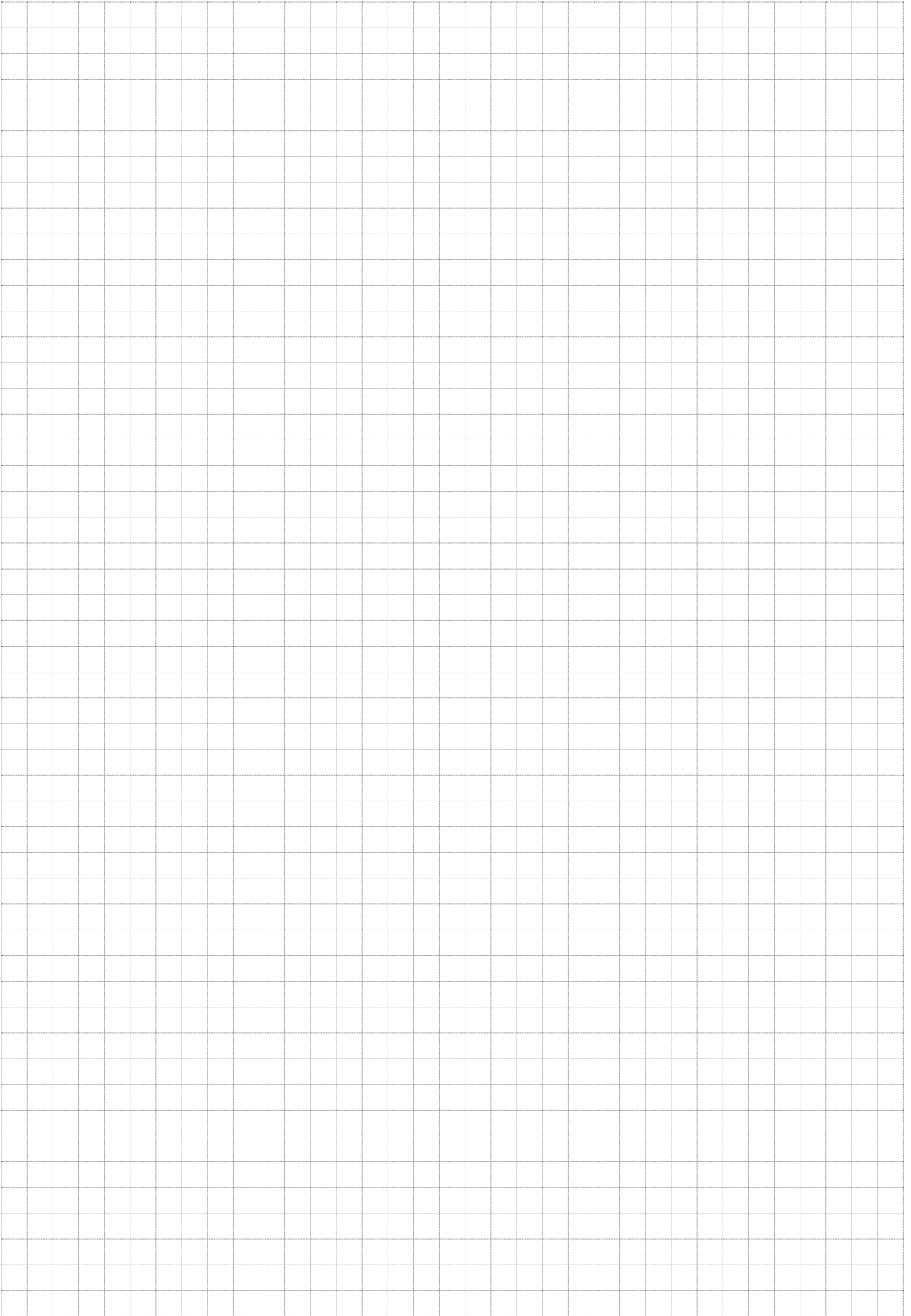
ПРОИЗВОДИТЕЛЬ	МАРКА ПРИВОДА	ХАРАКТЕРИСТИКИ ПРИВОДА	МАРКА ПРИВОДА ПРОИЗВОДСТВА ООО «ЗАВОД ТЕПЛОСИЛА»	№ АДАПТЕРА
Danfoss	ARV 152, ARV 153	АС 230 V, 3- позиционное управление	TSL-1600-25-1	1
	AMV 10	АС 230 V, 3- позиционное управление	TSL-1600-25-1R	
	AMV 13, AMV 13SU	АС 230 V, 3- позиционное управление, функция безопасности		
	AMV 23, AMV 33	АС 230 V, 3- позиционное управление, функция безопасности	TSL-1600-25-1	2
	AMV 25	АС 230 V, 3- позиционное управление		
	AMV 35	АС 230 V, 3- позиционное управление	TSL-1600-25-1R	
	AMV 25SD, AMV 25SU	АС 230 V, 3- позиционное управление, функция безопасности		
	AMV 438SU	АС 230 V, 3- позиционное управление, функция безопасности	TSL-1600-25-1R	3
	AMV 435	АС 230 V, 3- позиционное управление	TSL-2200-40-1	
	AMV 56	АС 230 V, 3- позиционное управление		
	AME 655	АС 230 V, 3- позиционное управление	TSL-2200-40-1R	4
	AME 658 SD, AME 658 SU	АС 230 V, 3- позиционное управление, функция безопасности		
Siemens	SAX 31.00, SAX 31.03	АС 230 V, 3- позиционное управление	TSL-1600-25-1	5
	SKD 32.50	АС 230 V, 3- позиционное управление	TSL-1600-25-1R	
	SKD 32.51	АС 230 V, 3- позиционное управление, функция безопасности		
	SKD 32.21	АС 230 V, 3- позиционное управление, функция безопасности	TSL-2200-40-1	6
	SKB 32.50	АС 230 V, 3- позиционное управление		
	SKB 32.51	АС 230 V, 3- позиционное управление, функция безопасности	TSL-2200-40-1	
	SKC 32.50	АС 230 V, 3- позиционное управление		
	SKC 32.51	АС 230 V, 3- позиционное управление, функция безопасности	TSL-2200-40-1R	



ПРОИЗВОДИТЕЛЬ	МАРКА ПРИВОДА	ХАРАКТЕРИСТИКИ ПРИВОДА	МАРКА ПРИВОДА ПРОИЗВОДСТВА ООО «ЗАВОД ТЕПЛОСИЛА»	№ АДАПТЕРА
SAUTER	AMV105F100, AMV105F120	(С модулем на 230 V), 3- позиционное управление	TSL-1600-25-1	5
	AMV115F120	(С модулем на 230 V), 3- позиционное управление		
	AMV321F110, AMV321SF132	(С модулем на 230 V), 3- позиционное управление		
	AMV322F120, AMV322SF132	(С модулем на 230 V), 3- позиционное управление		
	AVF124F130, AVF124F230	(С модулем на 230 V), 3- позиционное управление, функция безопасности	TSL-1600-25-1R	
	AVM234SF132 AVM234SF132-5, AVM234SF132-6,	(С модулем на 230 V), 3- позиционное управление	TSL-2200-40-1	6
	AVF234SF132, AVF234SF132-5, AVF234SF132-6, AVF234SF232	(С модулем на 230 V), 3- позиционное управление, функция безопасности	TSL-2200-40-1R	
	AVN224SF132, AVN224SF232	(С модулем на 230 V), 3- позиционное управление, функция безопасности	TSL-2200-40-1R	
Belimo	NV230A-RE	AC 230 V, 3- позиционное управление	TSL-1600-25-1	5
	NVK230A-3-RE	AC 230 V, 3- позиционное управление		
	SV230A-RE	AC 230 V, 3- позиционное управление		
	EV230A-RE	AC 230 V, 3- позиционное управление	TSL-2200-40-1	6
Honeywell	ML6420A3015	AC 230 V, 3- позиционное управление	TSL-1600-25-1	7
	ML6421A1026	AC 230 V, 3- позиционное управление		
	ML6421B1024	AC 230 V, 3- позиционное управление	TSL-2200-40-1	8
LDM	ANT40.11	(С модулем на 230 V), 3- позиционное управление	TSL-2200-40-1	6
	ANT40.11S	(С модулем на 230 V), 3- позиционное управление, функция безопасности	TSL-2200-40-1R	
	ANT40.11R	(С модулем на 230 V), 3- позиционное управление, функция безопасности		
Regada	ST mini 472.0 OXXAG/00	AC 230 V, 3- позиционное управление, присоединительная резьба тяги M8x1	TSL-1600-25-1	9
	ST 0 490.0 OXXAP/00	AC 230 V, 3- позиционное управление, присоединительная резьба тяги M8x1	TSL-2200-40-1	10

#### ПРИМЕР ЗАКАЗА

**TSL-1600-25-1-230-IP67+адаптер №1** – электропривод прямоходный трехпозиционный TSL с номинальным усилием 1600 Н, величиной хода привода 25 мм стандартного исполнения с напряжением питания 230 В и степенью защиты IP67 с адаптером №1.



# 3 РЕГУЛЯТОРЫ ДАВЛЕНИЯ



## ПРЕИМУЩЕСТВА

- широкий диапазон Kvs на каждый диаметр;
- 7 вариантов диапазона настройки регуляторов (от 0,08 до 15,8 бар), позволяющие подобрать оптимальное значение жесткости пружин под любые условия;
- комплектная поставка (поставляется комплектом с импульсными трубками);
- разборный мембранный блок (возможность быстрой замены мембраны прямо на объекте без снятия клапана);
- жесткая вертикальная связь поршня клапана и верхнего штока задатчика (исключает заклинивание штока клапана);
- стойки безопасности (обеспечивают безопасность обслуживающего персонала и исключают несоосность штока задатчика).

## 3.1 РЕГУЛЯТОРЫ ПЕРЕПАДА ДАВЛЕНИЯ RDT И РЕГУЛЯТОРЫ ДАВЛЕНИЯ «ПОСЛЕ СЕБЯ» RDT-P

### ОПИСАНИЕ, ОБЛАСТЬ ПРИМЕНЕНИЯ

Регулятор перепада давления представляет собой нормально открытый регулирующий орган, принцип действия которого основан на уравнивании силы упругой деформации пружины и силы, создаваемой разностью давлений рабочей среды в мембранных камерах привода.

**РЕГУЛЯТОРЫ ПЕРЕПАДА ДАВЛЕНИЯ ПРЯМОГО ДЕЙСТВИЯ RDT** предназначены для автоматического поддержания перепада давления на регулируемом участке трубопровода (между подающим и обратным трубопроводом) в контурах отопления, горячего водоснабжения, вентиляции в тепловых пунктах объектов теплоснабжения.

Установка регулятора перепада давления в ИТП предотвращает гидравлические удары, способствует снижению шумовых эффектов на регулирующем клапане и повышению его ресурса работоспособности.

В ИТП регулятор перепада давления устанавливается:

- на подающем или обратном трубопроводе на вводе тепловой сети – общий для всех систем;
- на подающем или обратном трубопроводе греющего контура каждой системы отдельно.

**РЕГУЛЯТОРЫ ДАВЛЕНИЯ ПРЯМОГО ДЕЙСТВИЯ «ПОСЛЕ СЕБЯ» RDT-P** предназначены для автоматического поддержания заданного давления рабочей среды после регулятора (перед объектом регулирования) путем изменения расхода.

В ИТП регулятор давления «после себя» устанавливается:

- на подающем трубопроводе (общем трубопроводе теплосети или трубопроводе греющего контура отдельной системы) при высоком давлении для его снижения и предотвращения гидравлических ударов;
- на линии подпитки для поддержания заданного давления во внутреннем контуре независимой системы отопления.

### НОМЕНКЛАТУРА

#### **RDT-X1-X2-X3**

где:

*RDT* – обозначение регулятора перепада давления;

*X1* – исполнение диапазона настройки регулятора;

*X2* – значение условного диаметра;

*X3* – значение условной пропускной способности.

#### **ПРИМЕР ЗАКАЗА**

Регулятор перепада давления прямого действия условным диаметром 40 мм, с пропускной способностью 16 м<sup>3</sup>/ч, максимальной температурой рабочей среды 150°C, с диапазоном настройки регулятора 0,16 – 1,8 бар.

**RDT-1.1-40-16**

#### **RDT-P-X1-X2-X3**

где:

*RDT-P* – обозначение регулятора давления «после себя»;

*X1* – исполнение диапазона настройки регулятора;

*X2* – значение условного диаметра;

*X3* – значение условной пропускной способности.

#### **ПРИМЕР ЗАКАЗА**

Регулятор давления «после себя» условным диаметром 32 мм, с пропускной способностью 10 м<sup>3</sup>/ч, максимальной температурой рабочей среды 150°C, с диапазоном настройки регулятора 0,5 – 5,8 бар.

**RDT-P-2.1-32-10**



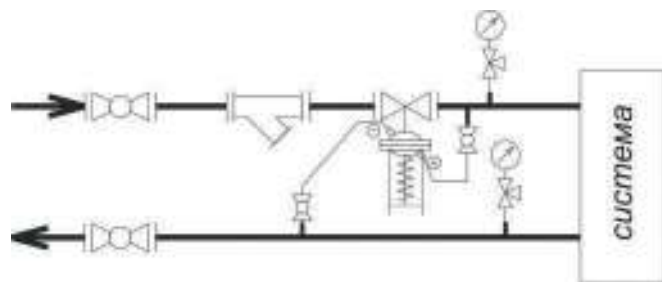
# ТЕХНИЧЕСКИЕ ХАРАКТЕРИСТИКИ

Таблица 3.1

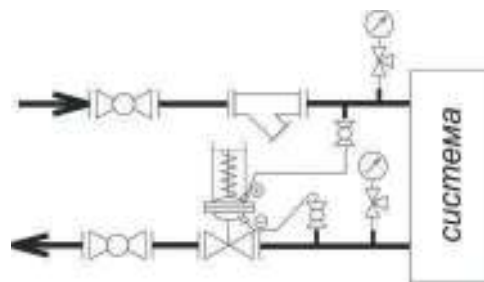
НАИМЕНОВАНИЕ ПАРАМЕТРОВ, ЕДИНИЦЫ ИЗМЕРЕНИЯ	ЗНАЧЕНИЯ ПАРАМЕТРОВ										
Условный диаметр DN, мм	15	20	25	32	40	50	65	80	100	125	150
Условная пропускная способность Kvs, м³/час	0,25	2,5	4,0	6,3	10	16	25	32	63	100	160
	0,4	4,0	6,3	10	16	20	32	40	100	125	200
	0,63	6,3	8,0	12,5	20	25	40	63	125	160	250
	1,0		10	16	25	32	50	80	160	200	280
	1,6							100			
	2,5										
	4,0										
Коэффициент начала кавитации, Z	0,6	0,6	0,6	0,55	0,55	0,5	0,5	0,45	0,4	0,35	0,3
Условное давление PN, бар (МПа)	16 (1,6)										
Рабочая среда	вода, этиленгликоль, пропиленгликоль										
Температура рабочей среды T, °C	+5... +150°C										
Тип присоединения	фланцевый										
Исполнение диапазона настройки регулятора, бар (МПа)											
0.1	0,08...0,9 (0,008...0,09) - оранжевая пружина										
1.1	0,16...1,8 (0,016...0,18) - оранжевая пружина										
1.2	0,24...3,0 (0,024...0,30) - серая пружина										
1.3	0,4...4,8 (0,04...0,48) - оранжевая пружина + серая пружина										
2.1	0,5...5,8 (0,05...0,58) - красная пружина										
2.2	0,9...10,0 (0,09...1,0) - желтая пружина										
2.3	1,4...15,8 (0,14...1,58) - красная пружина + желтая пружина										
Зона пропорциональности, % от верхнего предела настройки, не более	6										
Относительная протечка, % от Kvs, не более	0,05%										
крышка	сталь 20										
шток	нержавеющая сталь 40x13										
плунжер											
седло	направляющие-PTFE, прокладки-EPDM										
сменный блок уплотнения штока											
уплотнение в затворе	"металл по металлу"										
мембрана	EPDM на тканевой основе										

## СХЕМА ПОДКЛЮЧЕНИЯ

### РЕГУЛЯТОР ПЕРЕПАДА ДАВЛЕНИЯ RDT

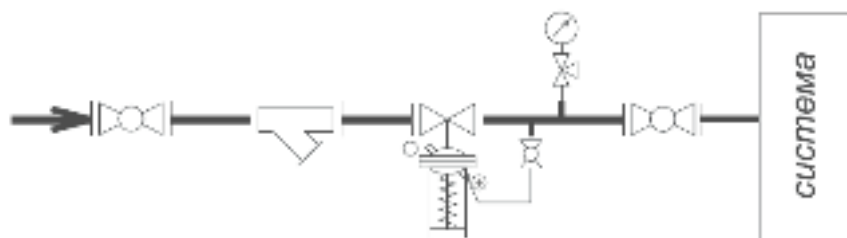


Установка регулятора перепада давления на подающем трубопроводе



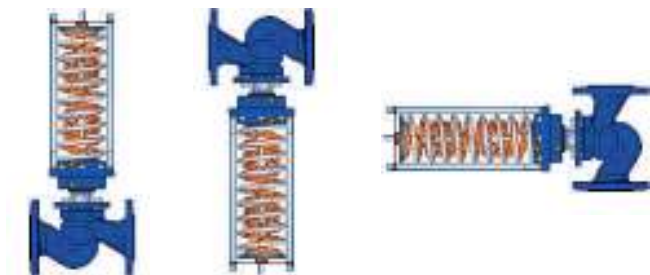
Установка регулятора перепада давления на обратном трубопроводе

### РЕГУЛЯТОР ДАВЛЕНИЯ «ПОСЛЕ СЕБЯ» RDT-P



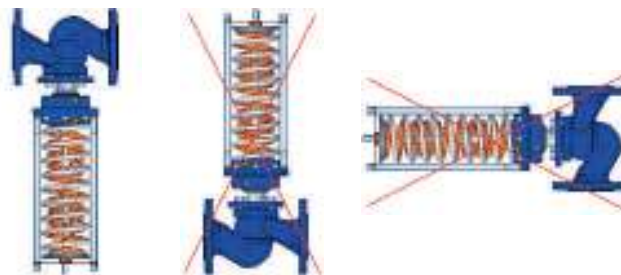
Установка регулятора давления «после себя»

## МОНТАЖНЫЕ ПОЛОЖЕНИЯ



Монтажные положения регулятора на трубопроводе при температуре среды до 100°C.

Прямолинейные участки до и после регулятора не требуются.



Монтажные положения регулятора на трубопроводе при температуре среды свыше 100°C.

Прямолинейные участки до и после регулятора не требуются.

## ГАБАРИТНЫЕ РАЗМЕРЫ

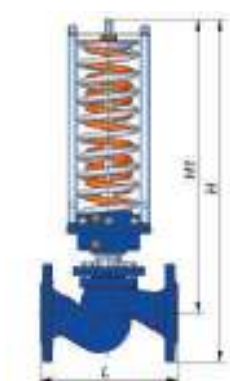


Таблица 3.2

НАИМЕНОВАНИЕ ПАРАМЕТРОВ	ЗНАЧЕНИЯ ПАРАМЕТРОВ										
Условный диаметр DN, мм	15	20	25	32	40	50	65	80	100	125	150
Длина L, мм	130	150	160	180	200	230	290	310	350	400	480
Высота H1*, мм	360	361,5	363	370,5	375	482,5	490	510	562,5	665	687,5
Высота H*, мм/ не более	407,5	415	420,5	440,5	450	465	582,5	610	672,5	790	830
Масса, кг/ не более	12	12,5	13,5	15	17	20	25	31	45	55	70

\* Для исполнения 0.1 высота увеличивается на 80мм.

### МОНТАЖНЫЙ КОМПЛЕКТ ИСПОЛНИТЕЛЬНОГО МЕХАНИЗМА РЕГУЛЯТОРА:

#### РЕГУЛЯТОР ПЕРЕПАДА ДАВЛЕНИЯ RDT

##### для Ду 15-100:

- медной импульсной трубкой Ду 6x1 мм длиной 1,5 м – 1 шт;
- медной импульсной трубкой Ду 6x1 мм длиной 1,0 м – 1 шт;
- латунной гайкой с внутренней резьбой M10x1 – 2 шт;
- латунным штуцером с наружной трубной резьбой G1/2" (для подключения к шаровому крану) – 2 шт;

##### для Ду 125-150:

- медной импульсной трубкой Ду 10x1 мм длиной 1,5 м – 1 шт;
- медной импульсной трубкой Ду 10x1 мм длиной 1,0 м – 1 шт;
- латунной гайкой с внутренней резьбой M14x1,5 – 2 шт;
- латунным штуцером с наружной трубной резьбой G1/2" (для подключения к шаровому крану) – 2 шт;

#### РЕГУЛЯТОР ПЕРЕПАДА ДАВЛЕНИЯ «ПОСЛЕ СЕБЯ» RDT-P

##### для Ду 15-100:

- медной импульсной трубкой Ду 6x1 мм длиной 1,0 м – 1 шт;
- латунной гайкой с внутренней резьбой M10x1 – 1 шт;
- латунным штуцером с наружной трубной резьбой G1/2" (для подключения к шаровому крану) – 1 шт

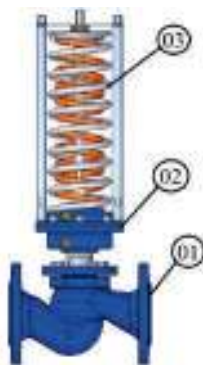
##### для Ду 125-150:

- медной импульсной трубкой Ду 10x1 мм длиной 1,0 м – 1 шт;
- латунной гайкой с внутренней резьбой M14x1,5 – 1 шт;
- латунным штуцером с наружной трубной резьбой G1/2" (для подключения к шаровому крану) – 1 шт.



Импульсные трубки рекомендуется подключать через шаровый кран.

## КОНСТРУКЦИЯ И ПРИНЦИП РАБОТЫ



Общая конструкция регулятора перепада давления состоит из трех главных элементов:

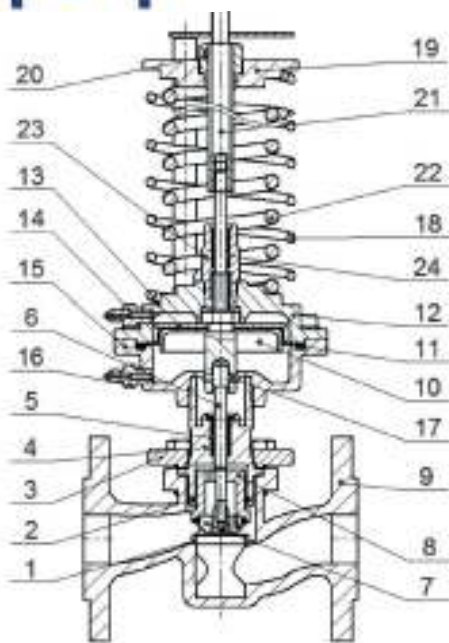
-клапана **01**,

-привода **02**

-исполнительного механизма – устройства, задающего необходимое давление (далее- задатчик) **03**.

Тарелка клапана разгружена от гидростатических сил.

Таблица 3.3



Устройство регулятора

НА РИСУНКЕ	НАИМЕНОВАНИЕ ДЕТАЛЕЙ	НАИМЕНОВАНИЕ БЛОКА
1	Седло	Клапан 01
2	Манжета (уплотнение разгрузочной камеры)	
3	Крышка клапана	
4	Стакан	
5	Уплотнительный узел	
6	Шток	
7	Тарелка	
8	Плунжер	
9	Корпус клапана	
10	Поршень мембраны	Привод 02
11	Мембрана	
12	Крышка (верхняя)	
13	Шайба	
14	Штуцер (+)	
15	Крышка (нижняя)	
16	Штуцер (-)	
17	Штифт	Задатчик 03
18	Пружина задатчика (меньшего усилия)	
19	Шайба	
20	Гайка регулировочная	
21	Шток	
22	Пружина задатчика(большого усилия)	
23	Стакан	
24	Уплотнительный узел	

### ПРИНЦИП РАБОТЫ РЕГУЛЯТОРА ПЕРЕПАДА ДАВЛЕНИЯ RDT

Клапан регулятора при отсутствии давления нормально открыт.

Импульс высокого давления регулируемого перепада подается импульсной трубкой (подключённой в верхнюю камеру привода **02** со стороны задатчика **03** к штуцеру «+» поз. 14) на мембрану поз.11.

Импульс низкого давления подается импульсной трубкой (подключённой в нижнюю камеру привода **02** со стороны клапана **01** к штуцеру «-» поз. 16) под мембрану.

Изменение регулируемой разницы давлений выше заданной величины, установленной при помощи пружины поз. 18 (22) в задатчике **03**, приводит к сдвигу штока поз. 21 и прикрытию или открытию тарелки поз. 7 клапана **01** до момента, когда величина регулируемого перепада давления достигнет величины, установленной на задатчике **03**.

### ПРИНЦИП РАБОТЫ РЕГУЛЯТОРА ДАВЛЕНИЯ «ПОСЛЕ СЕБЯ» RDT-P

Клапан регулятора при отсутствии давления нормально открыт.

Импульс высокого давления подается импульсной трубкой (подключённой в верхнюю камеру привода **02** со стороны задатчика **03** к штуцеру «+» поз.14) на мембрану поз. 11.

Импульс низкого давления подается импульсной трубкой (нижняя камера привода **02** со стороны клапана **01**, штуцер «-» поз. 16) под мембрану, штуцер «-» не используется (остается открытым на атмосферу).

Изменение регулируемой разницы давлений выше заданной величины, установленной при помощи пружины поз. 18 (22) в задатчике **03**, приводит к сдвигу штока поз. 21 и прикрытию или открытию тарелки поз. 7 клапана **01** до момента, когда величина регулируемого давления достигнет величины, установленной на задатчике **03**.

# МОНТАЖ РЕГУЛЯТОРОВ ДАВЛЕНИЯ RDT, RDT-P

## РЕГУЛЯТОР ПЕРЕПАДА ДАВЛЕНИЯ RDT

Перед регулятором рекомендуется установить фильтр.

В месте забора импульса необходимо предусмотреть ручной запорный кран, позволяющий отключать давление от импульсной трубки.

Во избежание загрязнения импульсной линии, забор импульса желательно проводить сверху или сбоку трубопровода.

Перед регулятором и после регулятора желательно предусмотреть ручные запорные краны, позволяющие проводить техническое обслуживание и ремонт регулятора без необходимости слива рабочей среды из всей системы.

Установить два штуцера из монтажного комплекта регулятора на подающий и обратный трубопроводы согласно схеме подключения регулятора в местах, удобных для подсоединения импульсных трубок.

Вблизи от мест забора импульсов (штуцеров) установить манометры.

При установке регулятора на подающем трубопроводе перед регулятором установить манометр. При установке регулятора на обратном трубопроводе после регулятора установить манометр.

Соединить импульсными трубками штуцер «+» регулятора с подающим трубопроводом и штуцер «-» регулятора с обратным трубопроводом.

## РЕГУЛЯТОР ДАВЛЕНИЯ «ПОСЛЕ СЕБЯ» RDT-P

Перед регулятором рекомендуется установить фильтр.

В месте забора импульса необходимо предусмотреть ручной запорный кран, позволяющий отключать давление от импульсной трубки. Во избежание загрязнения импульсной линии забор импульса желательно проводить сверху или сбоку трубопровода.

Перед регулятором и после регулятора желательно предусмотреть ручные запорные краны, позволяющие проводить техническое обслуживание и ремонт регулятора без необходимости слива рабочей среды из всей системы.

Установить один штуцер из комплекта регулятора на трубопровод после регулятора согласно схеме подключения регулятора в месте, удобном для подсоединения импульсной трубки.

Вблизи от места забора импульса (штуцера) установить манометр.

Перед регулятором установить манометр.

Соединить импульсной трубкой штуцер «+» регулятора со штуцером на трубопроводе. Штуцер «-» оставить открытым на атмосферу.

# ПРИМЕР ПОДБОРА РЕГУЛЯТОРА ПЕРЕПАДА ДАВЛЕНИЯ RDT

Требуется подобрать регулятор перепада давления.

Расход сетевого теплоносителя –  **$G=10 \text{ м}^3/\text{ч}$** .

Давление в подающем трубопроводе –  **$P1=6 \text{ бар}$** .

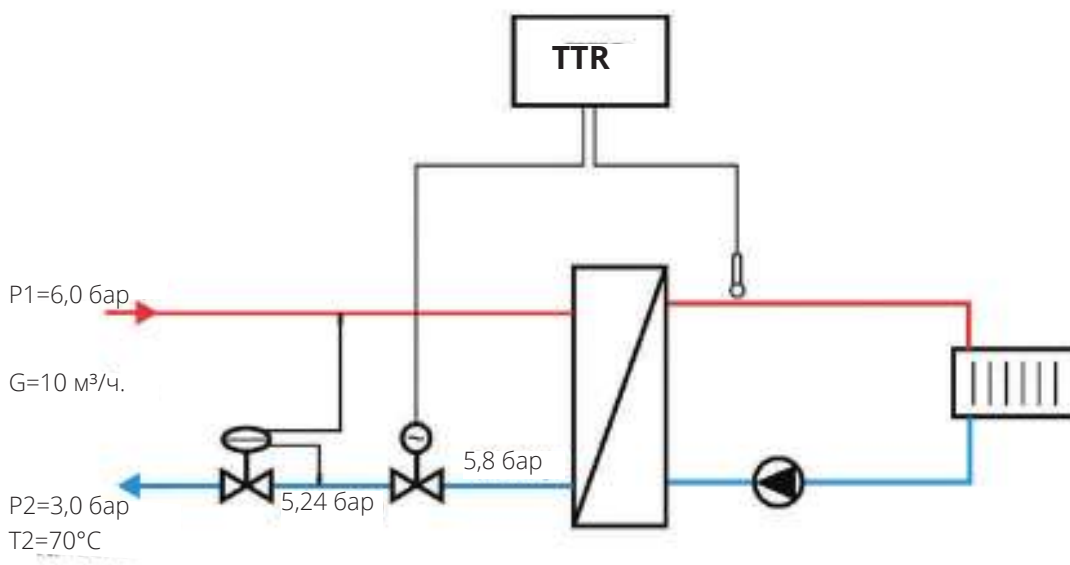
Давление в обратном трубопроводе –  **$P2=3 \text{ бар}$** .

Перепад давления на внешнем контуре теплообменного аппарата с подводящими теплопроводами и арматурой  **$\Delta P_{ру1} = 0,2 \text{ бар}$** .

Фактический перепад давления на полностью открытом двухходовом регулирующем клапане  **$\Delta P_{ф} = 0,39 \text{ бар}$** .

Регулятор перепада давления требуется установить на обратный трубопровод теплового пункта с температурой теплоносителя  **$T2=70^{\circ}\text{C}$** .





### В СООТВЕТСТВИИ С РЕКОМЕНДАЦИЯМИ ПО ПОДБОРУ КЛАПАНОВ РЕГУЛЯТОРОВ ПРЯМОГО ДЕЙСТВИЯ:

1. По формуле (2, стр. 69) определяем минимальный условный диаметр регулятора:

$$Dy = 18,8 \cdot \sqrt{G/V} = 18,8 \cdot \sqrt{10/3} = 34,2 \text{ мм}$$

Скорость  $V$  в выходном сечении регулятора выбираем равной максимально рекомендуемой (3 м/с) для регулирующей арматуры в ИТП в соответствии с рекомендациями по подбору регулирующих клапанов и регуляторов давления прямого действия ГК «Теплосила» в ИТП/ЦТП.

2. По формуле (9, стр. 70) определяем перепад давления на регулируемом участке:

$$\Delta P_{ру} = \Delta P_{\phi} / k_{зап2} + \Delta P_{ру1} = 0,39 / 0,7 + 0,2 = 0,76 \text{ бар.}$$

3. По формуле (4, стр. 69) определяем расчетный перепад давления на регуляторе:

$$\Delta P = \Delta P_{сис\tau} - \Delta P_{ру} - \Delta P_{доп} = (6,0 - 3,0) - 0,76 - 0,1 = 2,14 \text{ бар,}$$

где  $\Delta P_{доп} = 0,1$  бар – потери давления в трубопроводах, арматуре и оборудовании вне регулируемого участка системы теплоснабжения.

4. По формуле (3, стр. 69) определяем требуемую пропускную способность регулятора:

$$Kv = k_{зап1} \cdot G / \sqrt{\Delta P} = 1,2 \cdot 10 / \sqrt{2,14} = 8,2 \text{ м}^3/\text{ч.}$$

5. Из таблицы 3.1 выбираем регулятор перепада давления (тип RDT) с ближайшим большим условным диаметром  $Dy$  и ближайшей большей условной пропускной способностью  $Kvs$ :

$$Dy = 40 \text{ мм, } Kvs = 16 \text{ м}^3/\text{ч.}$$

6. По формуле (8, стр. 70) определяем фактический перепад на полностью открытом регуляторе при максимальном расходе  $G = 10 \text{ м}^3/\text{ч}$ :

$$\Delta P_{\phi} = (G / Kvs)^2 = (10 / 16)^2 = 0,39 \text{ бар.}$$

7. Из таблицы 3.1 для  $\Delta P_{ру} = 0,76 \text{ бар}$ , выбираем исполнение диапазона настройки регулятора 1.1 (0,16-1,8 бар).

8. Определяем давление на входе в регулятор:

$$P_{вх} = P1 - P_{ру} = 6,0 - 0,76 = 5,24 \text{ бар.}$$

9. Определяем по формуле (10, стр. 70) и значению  $P_{нас}$  для температуры теплоносителя  $70^\circ\text{C}$  максимальный перепад давлений, который может на себе «погасить» регулятор:

$$\Delta P_{пред} = Z (P_{вх} - P_{нас}) = 0,55 (6,24 - (-0,69)) = 3,81 \text{ бар.}$$

10. Так как расчетный перепад давления на регуляторе  $\Delta P = 2,14 < \Delta P_{пред} = 3,81 \text{ бар}$ , то регулятор подобран корректно: кавитация на клапане регулятора при заданных параметрах отсутствует.

11. Номенклатура для заказа: **RDT-1.1-40-16**

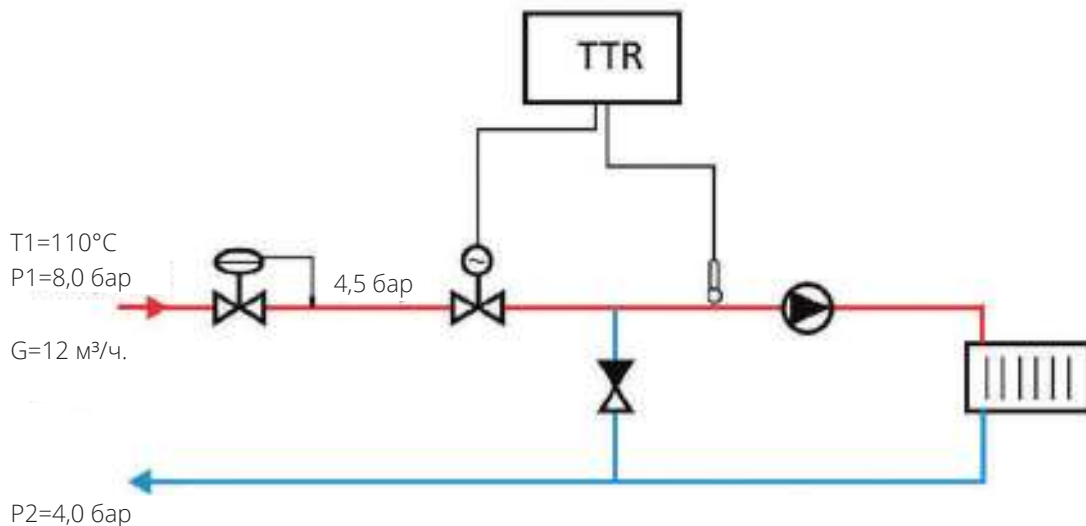
## ПРИМЕР ПОДБОРА РЕГУЛЯТОРА ДАВЛЕНИЯ «ПОСЛЕ СЕБЯ» RDT-P

Требуется подобрать регулятор давления «после себя» на подающий трубопровод ИТП для обеспечения давления за регулятором  $P_{пред} = 4,5 \text{ бар}$ .

Расход сетевого теплоносителя –  $G = 12 \text{ м}^3/\text{ч}$ .

Давление в подающем трубопроводе –  $P1 = 8 \text{ бар}$ , температура –  $T1=110^\circ\text{C}$ .

Давление в обратном трубопроводе –  $P2 = 4 \text{ бар}$ .



1. По формуле (2, стр. 69) определяем минимальный условный диаметр регулятора:

$$Dy = 18,8 \cdot \sqrt{(G / V)} = 18,8 \cdot \sqrt{(12 / 3)} = 37,6 \text{ мм}$$

Скорость  $V$  в выходном сечении клапана выбираем равной максимально рекомендуемой (3 м/с) для клапанов в ИТП в соответствии с рекомендациями по подбору регулирующих клапанов и регуляторов давления прямого действия ГК «Теплосила» в ИТП/ЦТП.

2. По формуле (5, стр. 70) определяем расчетный перепад давления на регуляторе:

$$\Delta P = P1 - P_{пред} = 8,0 - 4,5 = 3,5 \text{ бар.}$$

3. По формуле (3, стр. 69) определяем требуемую пропускную способность клапана:

$$Kv = k_{зан1} * G / \sqrt{\Delta P} = 1,2 * 12 / \sqrt{3,5} = 7,7 \text{ м}^3/\text{ч.}$$

4. Из таблицы 3.1 выбираем регулятор давления «после себя» (тип RDT-P) с ближайшим большим условным диаметром  $Dy$  и ближайшей большей условной пропускной способностью  $Kvs$ :

$$Dy = 40 \text{ мм, } Kvs = 16 \text{ м}^3/\text{ч.}$$

5. По формуле (8, стр. 70) определяем фактический перепад на полностью открытом клапане при максимальном расходе  $G=12 \text{ м}^3/\text{ч}$ :

$$\Delta P_{\phi} = (G / Kvs)^2 = (12 / 16)^2 = 0,56 \text{ бар.}$$

6. Из таблицы 3.1 для  $\Delta P = 3,5 \text{ бар}$ , выбираем исполнение диапазона настройки регулятора 2.2 (0,9–10 бар).

7. Определяем по формуле (10, стр. 70) и значению  $P_{нас}$  для температуры теплоносителя  $T1=110^\circ\text{C}$  максимальный перепад давлений, который может на себе «погасить» регулятор:

$$\Delta P_{пред} = Z (P_{вх} - P_{нас}) = 0,55 (8,0 - 0,43) = 4,16 \text{ бар.}$$

8. Так как расчетный перепад давления на регуляторе  $\Delta P = 3,5 < \Delta P_{пред} = 4,16 \text{ бар}$ , то регулятор подобран корректно: кавитация на клапане регулятора при заданных параметрах отсутствует.

9. Номенклатура для заказа: **RDT-P-2.2-40-16**

## 3.2 РЕГУЛЯТОРЫ ДАВЛЕНИЯ «ДО СЕБЯ» RDT-S И РЕГУЛЯТОР «ПЕРЕПУСКА» RDT-B

### ОПИСАНИЕ, ОБЛАСТЬ ПРИМЕНЕНИЯ

**РЕГУЛЯТОР ДАВЛЕНИЯ «ДО СЕБЯ» RDT-S** предназначен для автоматического поддержания заданного давления рабочей среды в трубопроводе до регулятора (по ходу движения рабочей среды). Клапан регулятора при отсутствии давления нормально закрыт. При повышении давления до регулятора клапан открывается.

В ИТП регулятор давления «до себя» устанавливается на обратном трубопроводе тепловой сети для стабилизации давления, а также предотвращения опустошения и завоздушивания зависимой системы отопления при низком давлении в обратном трубопроводе тепловой сети.

**РЕГУЛЯТОР «ПЕРЕПУСКА» ПРЯМОГО ДЕЙСТВИЯ RDT-B** является автоматическим регулятором перепада давления прямого действия, предназначенным для поддержания постоянного давления в трубопроводе на регуляторе, т.е. на участке трубопровода, на котором установлен регулятор.

Клапан регулятора при отсутствии сигнала (энергии) нормально закрыт. При повышении перепада давлений на регуляторе клапан открывается.

В ИТП регулятор «перепуска» устанавливается на байпасных линиях для обеспечения постоянного расхода теплоносителя на основном участке трубопровода. Не подходит для работы в тупиковых схемах.

### НОМЕНКЛАТУРА

#### **RDT-S-X1-X2-X3**

где:

*RDT-S – обозначение регулятора давления «до себя»;*

*X1 – исполнение диапазона настройки регулятора;*

*X2 – значение условного диаметра;*

*X3 – значение условной пропускной способности.*

#### **ПРИМЕР ЗАКАЗА**

Регулятор давления прямого действия «до себя» условным диаметром 25 мм, с пропускной способностью 6,3 м<sup>3</sup>/ч, максимальной температурой рабочей среды 150°C, с диапазоном настройки регулятора 1,4-15,8 бар.

**RDT-S-2.3-25-6,3**

#### **RDT-B-X1-X2-X3**

где:

*RDT-B – обозначение регулятора «перепуска» прямого действия;*

*X1 – исполнение диапазона настройки регулятора;*

*X2 – значение условного диаметра;*

*X3 – значение условной пропускной способности.*

#### **ПРИМЕР ЗАКАЗА**

Регулятор «перепуска» прямого действия условным диаметром 32 мм, с пропускной способностью 10 м<sup>3</sup>/ч, максимальной температурой рабочей среды 150°C, с диапазоном настройки регулятора 0,4 - 4,8 бар.

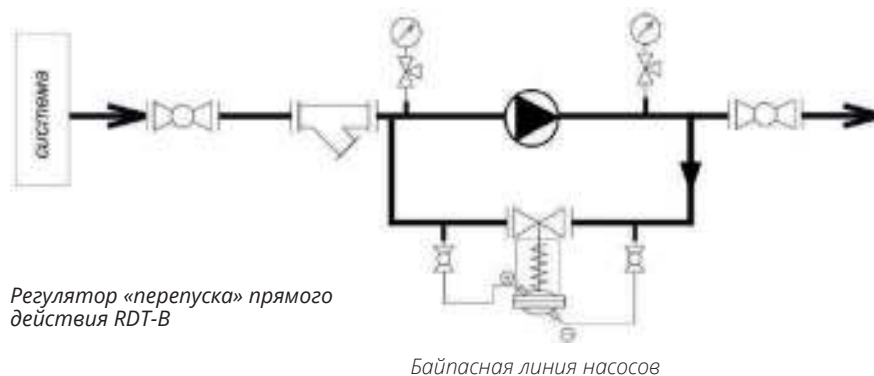
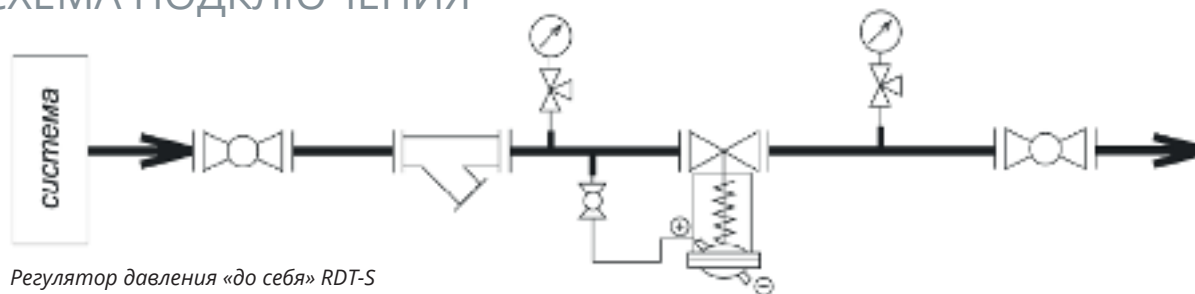
**RDT-B-1.3-32-10**

# ТЕХНИЧЕСКИЕ ХАРАКТЕРИСТИКИ

Таблица 3.4

НАИМЕНОВАНИЕ ПАРАМЕТРОВ, ЕДИНИЦЫ ИЗМЕРЕНИЯ	ЗНАЧЕНИЯ ПАРАМЕТРОВ										
Условный диаметр DN, мм	15	20	25	32	40	50	65	80	100	125	150
Условная пропускная способность Kvs, м³/час	0,25	2,5	4,0	6,3	10	16	25	32	63	100	160
	0,4	4,0	6,3	10	16	20	32	40	100	125	200
	0,63	6,3	8,0	12,5	20	25	40	63	125	160	250
	1,0		10	16	25	32	50	80	160	200	280
	1,6							100			
	2,5 4,0										
Коэффициент начала кавитации, Z	0,6	0,6	0,6	0,55	0,55	0,5	0,5	0,45	0,4	0,35	0,3
Условное давление PN, бар (МПа)	16 (1,6)										
Рабочая среда	вода, этиленгликоль, пропиленгликоль										
Температура рабочей среды T, °C	+5... +150°C										
Тип присоединения	фланцевый										
Исполнение диапазона настройки регулятора, бар (МПа)	1.1 0,16...1,8 (0,016...0,18) - оранжевая пружина 1.2 0,24...3,0 (0,024...0,30) - серая пружина 1.3 0,4...4,8 (0,04...0,48) - оранжевая пружина + серая пружина 2.1 0,5...5,8 (0,05...0,58) - красная пружина 2.2 0,9...10,0 (0,09...1,0) - желтая пружина 2.3 1,4...15,8 (0,14...1,58) - красная пружина + желтая пружина										
Зона пропорциональности, % от верхнего предела настройки, не более	6										
Относительная протечка, % от Kvs, не более	0,05%										
крышка	сталь 20										
шток плунжер седло	нержавеющая сталь 40x13										
сменный блок уплотнения штока	направляющие-PTFE, прокладки-EPDM										
уплотнение в затворе	"металл по металлу"										
мембрана	EPDM на тканевой основе										

## СХЕМА ПОДКЛЮЧЕНИЯ





## МОНТАЖНЫЕ ПОЛОЖЕНИЯ



Монтажные положения регулятора на трубопроводе при температуре среды до 100°C.

Прямолинейные участки до и после регулятора не требуются.

Монтажные положения регулятора на трубопроводе при температуре среды свыше 100°C.

Прямолинейные участки до и после регулятора не требуются.

## ГАБАРИТНЫЕ РАЗМЕРЫ

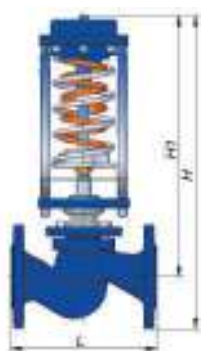


Таблица 3.5

НАИМЕНОВАНИЕ ПАРАМЕТРОВ	ЗНАЧЕНИЯ ПАРАМЕТРОВ										
Условный диаметр DN, мм	15	20	25	32	40	50	65	80	100	125	150
Длина L, мм	130	150	160	180	200	230	290	310	350	400	480
Высота H1, мм	407,5	407,5	407,5	420	420	432,5	537,5	545	595	685	707,5
Высота H, мм/ не более	455	460	465	490	495	515	630	645	705	810	850
Масса, кг/ не более	13	13,5	14,5	16	19	22	26	32	45	56	70

### МОНТАЖНЫЙ КОМПЛЕКТ ИСПОЛНИТЕЛЬНОГО МЕХАНИЗМА РЕГУЛЯТОРА

#### РЕГУЛЯТОР ДАВЛЕНИЯ «ДО СЕБЯ» RDT-S

для Ду 15-100:

- медной импульсной трубкой Ду 6x1 мм длиной 1,0 м – 1 шт;
- латунной гайкой с внутренней резьбой M10x1 – 1 шт;
- латунным штуцером с наружной трубной резьбой G1/2" (для подключения к шаровому крану) – 1 шт;

для Ду 125-150:

- медной импульсной трубкой Ду 10x1 мм длиной 1,0 м – 1 шт;
- латунной гайкой с внутренней резьбой M14x1,5 – 1 шт;
- латунным штуцером с наружной трубной резьбой G1/2" (для подключения к шаровому крану) – 1 шт.

#### РЕГУЛЯТОР «ПЕРЕПУСКА» ПРЯМОГО ДЕЙСТВИЯ RDT-B

для Ду 15-100:

- медной импульсной трубкой Ду 6x1 мм длиной 1,5 м – 1 шт;
- медной импульсной трубкой Ду 6x1 мм длиной 1,0 м – 1 шт;
- латунной гайкой с внутренней резьбой M10x1 – 2 шт;
- латунным штуцером с наружной трубной резьбой G1/2" (для подключения к шаровому крану) – 2 шт;

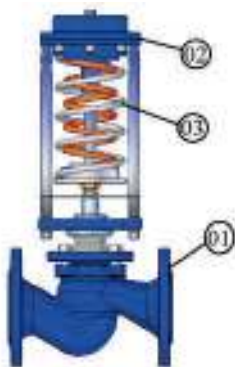
для Ду 125-150:

- медной импульсной трубкой Ду 10x1 мм длиной 1,5 м – 1 шт;
- медной импульсной трубкой Ду 10x1 мм длиной 1,0 м – 1 шт;
- латунной гайкой с внутренней резьбой M14x1,5 – 2 шт;
- латунным штуцером с наружной трубной резьбой G1/2" (для подключения к шаровому крану) – 2 шт;



Импульсные трубки рекомендуется подключать через шаровый кран.

## КОНСТРУКЦИЯ И ПРИНЦИП РАБОТЫ



Общая конструкция регулятора перепада давления состоит из трех главных элементов:

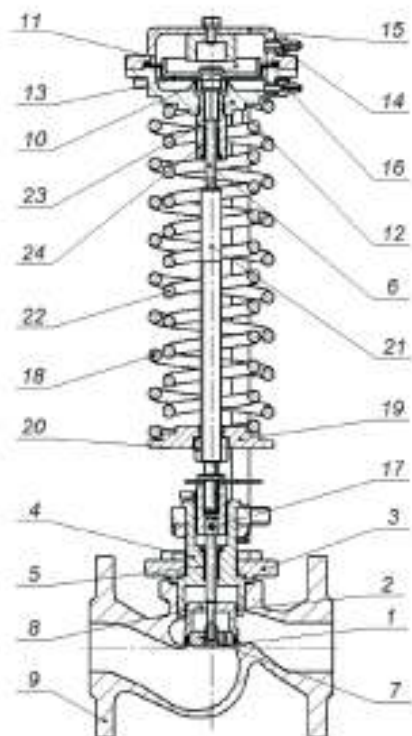
-клапана **01**,

-привода **02**

-исполнительного механизма – устройства, задающего необходимое давление (далее - задатчик) **03**.

Тарелка клапана разгружена от гидростатических сил.

Таблица 3.6



НА РИСУНКЕ	НАИМЕНОВАНИЕ ДЕТАЛЕЙ	НАИМЕНОВАНИЕ БЛОКА
1	Седло	Клапан 01
2	Манжета (уплотнение разгрузочной камеры)	
3	Крышка клапана	
4	Стакан	
5	Уплотнительный узел	
6	Шток	
7	Тарелка	
8	Плунжер	
9	Корпус клапана	
10	Поршень мембраны	Привод 02
11	Мембрана	
12	Крышка (верхняя)	
13	Шайба	
14	Штуцер (-)	
15	Крышка (нижняя)	
16	Штуцер (+)	
17	Шрифт	Задатчик 03
18	Пружина задатчика (меньшего усилия)	
19	Шайба	
20	Гайка регулировочная	
21	Шток	
22	Пружина задатчика(большого усилия)	
23	Стакан	
24	Уплотнительный узел	

Устройство регулятора

### ПРИНЦИП РАБОТЫ РЕГУЛЯТОРА ДАВЛЕНИЯ «ДО СЕБЯ» RDT-S.

Клапан регулятора при отсутствии давления нормально закрыт.

Импульс высокого давления подается по импульсной трубке (входит в комплект регулятора), подключённой в нижнюю камеру привода **02** со стороны задатчика **03** к штуцеру «+» поз. 16, под мембрану поз. 11.

Импульс низкого давления (создаваемого атмосферой) подается на мембрану поз. 11 со стороны задатчика **03** (штуцер «-» поз. 14).

Изменение регулируемой разницы давлений, выше заданной величины, установленной при помощи пружины поз. 18 (22) в задатчике **03**, приводит к сдвигу штока поз. 21 и прикрытие или открытие тарелки поз. 7 клапана **01** до момента, когда величина регулируемого перепада давления достигнет величины, установленной на задатчике **03**.

## ПРИНЦИП РАБОТЫ РЕГУЛЯТОРА «ПЕРЕПУСКА» ПРЯМОГО ДЕЙСТВИЯ RDT-B

Клапан регулятора при отсутствии давления нормально закрыт.

Импульс высокого давления подается по импульсной трубке (входит в комплект регулятора), подключённой в нижнюю камеру привода **02** со стороны датчика **03** к штуцеру «+» поз. 16 (обозначен красным цветом), под мембрану поз.11.

Импульс низкого давления подается по импульсной трубке (входит в комплект регулятора) на мембрану поз.11 со стороны датчика **03** (штуцер «-» поз. 14).

Изменение регулируемой разницы давлений выше заданной величины, установленной при помощи пружины поз.18 (22) в датчике **03**, приводит к сдвигу штока поз.21 и прикрытию или открытию тарелки поз.7 клапана **01** до момента, когда величина регулируемого перепада давления достигнет величины, установленной на датчике **03**.

## МОНТАЖ РЕГУЛЯТОРОВ ДАВЛЕНИЯ RDT-S, RDT-B

Перед регулятором необходимо установить фильтр.

В местах забора импульсов необходимо предусмотреть ручной запорный кран, позволяющий отключать давление от импульсной трубки.

Во избежание загрязнения импульсной линии забор импульса желательно проводить сверху или сбоку трубопровода. Перед регулятором и после регулятора желательно предусмотреть ручные запорные краны, позволяющие проводить техническое обслуживание и ремонт регулятора без необходимости слива рабочей среды из всей системы.

Установить штуцеры из комплекта регулятора на трубопровод согласно схеме подключения регулятора в местах, удобных для подсоединения импульсных трубок.

Вблизи от мест забора импульсов (штуцера) установить манометр.

После регулятора установить манометр (для регулятора RDT-S).

Соединить импульсной трубкой штуцер «+» регулятора со штуцером на трубопроводе расположенном до регулятора, а штуцер «-» регулятора со штуцером на трубопроводе расположенном после регулятора (*для регулятора RDT-S штуцер «-» оставить открытым на атмосферу*).

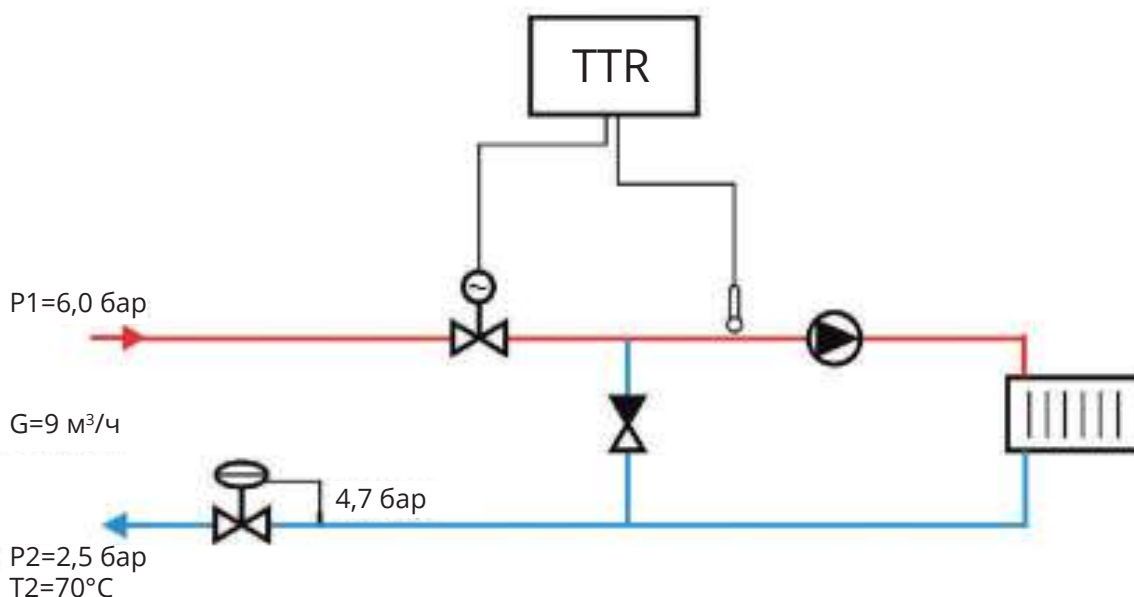
## ПРИМЕР ПОДБОРА РЕГУЛЯТОРА ДАВЛЕНИЯ «ДО СЕБЯ» RDT-S

Требуется подобрать регулятор давления «до себя» на обратный трубопровод ИТП для обеспечения давления до регулятора –  **$P_{ув} = 4,7 \text{ бар}$** .

Расход сетевого теплоносителя –  **$G=9 \text{ м}^3/\text{ч}$** .

Давление в подающем трубопроводе –  **$P_1=6 \text{ бар}$** .

Давление в обратном трубопроводе –  **$P_2=2,5 \text{ бар}$** , температура –  **$T_2=70^\circ\text{C}$** .



## В СООТВЕТСТВИИ С РЕКОМЕНДАЦИЯМИ ПО ПОДБОРУ КЛАПАНОВ РЕГУЛЯТОРОВ ПРЯМОГО ДЕЙСТВИЯ:

1. По формуле (2, стр. 69) определяем минимальный условный диаметр клапана:

$$Dy = 18,8 \cdot \sqrt{(G / V)} = 18,8 \cdot \sqrt{(9 / 3)} = 32,6 \text{ мм.}$$

Скорость  $V$  в выходном сечении клапана выбираем равной максимально рекомендуемой (3 м/с) для клапанов в ИТП в соответствии с рекомендациями по подбору регулирующих клапанов и регуляторов давления прямого действия ГК «Теплосила» в ИТП/ЦТП.

2. По формуле (6, стр. 70) определяем расчетный перепад давления на регуляторе:

$$\Delta P = P_{ув} - P_2 = 4,7 - 2,5 = 2,2 \text{ бар.}$$

3. По формуле (3, стр. 69) определяем требуемую пропускную способность клапана:

$$Kv = k_{зан1} \cdot G / \sqrt{\Delta P} = 1,2 \cdot 9 / \sqrt{2,2} = 7,3 \text{ м}^3/\text{ч.}$$

4. Из таблицы 3.4 выбираем регулятор давления «до себя» (тип RDT-S) с ближайшим большим условным диаметром  $Dy$  и ближайшей большей условной пропускной способностью  $Kvs$ :

$$Dy = 40 \text{ мм, } Kvs = 16 \text{ м}^3/\text{ч.}$$

5. По формуле (8, стр. 70) определяем фактический перепад на полностью открытом клапане при максимальном расходе  $G=9 \text{ м}^3/\text{ч}$ :

$$\Delta P_{\phi} = (G / Kvs)^2 = (9 / 16)^2 = 0,32 \text{ бар.}$$

6. Из таблицы 3.4 для  $\Delta P = 2,2 \text{ бар}$ , выбираем исполнение диапазона настройки регулятора 1.3 (0,4-4,8 бар).

7. Определяем по формуле (10, стр. 70) и значению  $P_{нас}$  для температуры теплоносителя  $T_2=70^\circ\text{C}$  максимальный перепад давлений, который может на себе «погасить» регулятор:

$$\Delta P_{пред} = Z (P_{вх} - P_{нас}) = 0,55 (5,7 - (-0,69)) = 3,5 \text{ бар.}$$

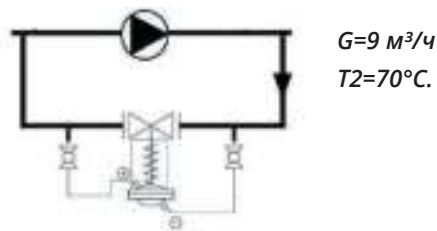
8. Так как расчетный перепад давления на регуляторе  $\Delta P = 2,2 < \Delta P_{пред} = 3,5 \text{ бар}$ , то регулятор подобран корректно: кавитация на клапане регулятора при заданных параметрах отсутствует.

9. Номенклатура для заказа: **RDT-S-1.3-40-16.**

## ПРИМЕР ПОДБОРА РЕГУЛЯТОРА «ПЕРЕПУСКА» ПРЯМОГО ДЕЙСТВИЯ RDT-B

Требуется подобрать регулятор перепуска для обеспечения перепада давления на байпасной линии насоса  $\Delta P_{ув} = 2,2 \text{ бар}$ .

Расход сетевого теплоносителя –  $G=9 \text{ м}^3/\text{ч}$ , температура –  $T_2=70^\circ\text{C}$ .



## В СООТВЕТСТВИИ С РЕКОМЕНДАЦИЯМИ ПО ПОДБОРУ КЛАПАНОВ И РЕГУЛЯТОРОВ ПРЯМОГО ДЕЙСТВИЯ:

1. По формуле (2, стр. 69) определяем минимальный условный диаметр регулятора:

$$Dy = 18,8 \cdot \sqrt{(G / V)} = 18,8 \cdot \sqrt{(9 / 3)} = 32,6 \text{ мм}$$

Скорость  $V$  в выходном сечении клапана выбираем равной максимально рекомендуемой (3 м/с) для клапанов в ИТП в соответствии с рекомендациями по подбору регулирующих клапанов и регуляторов давления прямого действия ГК «Теплосила» в ИТП/ЦТП.

2. По формуле (3, стр. 69) определяем требуемую пропускную способность клапана:

$$Kv = k_{зан1} \cdot G / \sqrt{\Delta P} = 1,2 \cdot 9 / \sqrt{2,2} = 7,3 \text{ м}^3/\text{ч.}$$

4. Из таблицы 3.4 выбираем регулятор «перепуска» (тип RDT-B) с ближайшим большим условным диаметром  $Dy$  и ближайшей большей условной пропускной способностью  $Kvs$ :

$$Dy = 40 \text{ мм, } Kvs = 16 \text{ м}^3/\text{ч.}$$

5. По формуле (8, стр. 70) определяем фактический перепад на полностью открытом клапане при максимальном расходе  $9 \text{ м}^3/\text{ч}$ .

$$\Delta P_{\phi} = (G / Kvs)^2 = (9 / 16)^2 = 0,32 \text{ бар.}$$

6. Из таблицы 3.4 для  $\Delta P = 2,2 \text{ бар}$ , выбираем исполнение диапазона настройки регулятора 1.3 (0,4-4,8 бар).

7. Определяем по формуле (10, стр. 70) и значению  $P_{нас}$  для температуры теплоносителя  $T_2=70^\circ\text{C}$  максимальный перепад давлений, который может на себе «погасить» регулятор:

$$\Delta P_{пред} = Z (P_{вх} - P_{нас}) = 0,55 (5,7 - (-0,69)) = 3,5 \text{ бар.}$$

8. Так как расчетный перепад давления на регуляторе  $\Delta P = 2,2 < \Delta P_{пред} = 3,5 \text{ бар}$ , то регулятор подобран корректно: кавитация на клапане регулятора при заданных параметрах отсутствует.

9. Номенклатура для заказа: **RDT-B-1.3-40-16.**



# 4 МОДУЛИ УПРАВЛЕНИЯ. ШКАФЫ УПРАВЛЕНИЯ



## ПРЕИМУЩЕСТВА

- малые габариты и модульная конструкция – оптимальное решение при проектировании шкафов управления для многоконтурных и одноконтурных систем теплоснабжения.
- наличие во внутренней памяти набора программ, выбор которых производится с помощью кнопок, что позволяет оперативно произвести замену модуля при проведении ремонтных работ.
- изменение (обновление) программного обеспечения модуля на сайте в открытом доступе.
- наличие функции самоадаптации к параметрам объекта позволяет в большинстве случаев работать с заводскими настройками коэффициентов регулирования.
- металлический корпус шкафа, соответствует IP54, конструкция позволяет иметь наличие двух вводов питания.

# 4.1 МОДУЛИ УПРАВЛЕНИЯ TTR

## НАЗНАЧЕНИЕ

Модуль управления многофункциональный TTR-01 (далее TTR) - микропроцессорное устройство с символьно-цифровой индикацией. Программируется потребителем, предназначен для автоматического управления и регулирования подачи тепла в системы отопления и горячего водоснабжения в различных областях промышленности, жилищно-коммунального и сельского хозяйства, а также для автоматического управления узлом подпитки в одноконтурной или двухконтурной независимой системе отопления.

Возможно использование в составе автоматизированных и контрольно-измерительных системах через встроенный интерфейс связи RS-485.

Модуль должен размещаться в защитном корпусе или шкафах со степенью защиты, соответствующей условиям эксплуатации.

В зависимости от объекта, при проведении проектных работ необходимо выбрать один или несколько модулей управления с функциональным назначением, обеспечивающим выполнение технического задания.

Модуль управления TTR в системе отопления или горячего водоснабжения обеспечивает управление одним трёхпозиционным клапаном и работу до двух насосов в составе группы «основной + резервный».

Модуль управления TTR в узле подпитки одноконтурной независимой системы отопления обеспечивает управление одним двухпозиционным клапаном и работу до двух насосов в группе «основной + резервный».

## ОТЛИЧИТЕЛЬНЫЕ ОСОБЕННОСТИ

- **МАЛЫЕ ГАБАРИТНЫЕ РАЗМЕРЫ:** модуль выполнен в корпусе для крепления на DIN-рейку 35 мм, габаритные размеры 90 x 70 x 65 мм;
- **АВТОНАСТРОЙКА (САМОАДАПТАЦИЯ)** коэффициентов регулятора под параметры объекта управления;
- **ЖИДКО-КРИСТАЛЛИЧЕСКИЙ ИНДИКАТОР** с подсветкой для отображения информации;
- **ВСТРОЕННЫЕ ЧАСЫ РЕАЛЬНОГО ВРЕМЕНИ** с резервным источником питания;
- **АРХИВ ДАННЫХ** всех измеренных температур и состояния датчиков;
- **ДИАГНОСТИКА** наличия аварийной (нештатной) ситуации и неисправности прибора;
- **СОХРАНЕНИЕ НАСТРОЕК** при пропадании питания;
- **ИНТЕРФЕЙС RS-485** (протокол ModBus-RTU);
- **ИЗМЕНЕНИЕ (ОБНОВЛЕНИЕ) ПРОГРАММЫ** модуля управления через интерфейс связи RS-485 с помощью программы-загрузчика;
- **ВЫБОР ТИПА (АЛГОРИТМА) УПРАВЛЕНИЯ** контура с помощью кнопок, расположенных на лицевой поверхности прибора.

## НОМЕНКЛАТУРА

### Модуль управления TTR-01X-230

где:

TTR – Наименование изделия;

01 – Конструктивное исполнение;

X – Тип датчика температуры:

A – Pt 500, Pt 1000;

D – DS 1820, DS18B20.

230 – Напряжение питания 230В, 50Гц.

### Термодатчики TDX-L

где:

TD – Наименование датчика температуры;

X – Конструкция (монтаж):

T – теплоносителя в трубопроводе;

B – наружного воздуха;

P – в помещении.

Y – тип датчика температуры:

A – Pt 1000;

B – Pt 500;

отсутствует – DS 1820 (DS18B20).

L – длина монтажной части, мм.

### ПРИМЕР ЗАКАЗА

Модуль управления TTR-01A

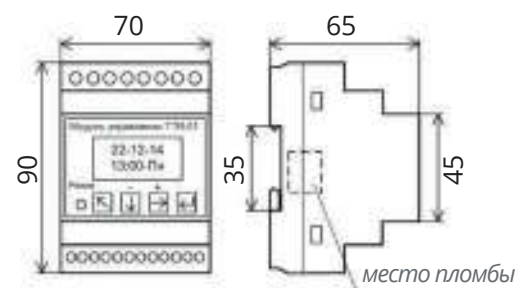
с датчиком температуры Pt 1000 для управления контуром системы отопления:

- модуль управления TTR-01A-230 – 1 шт;
- датчик температуры TDTA-100 (теплоносителя) – 2 шт;
- датчик температуры TDBA-60 (наружного воздуха) – 1 шт.

## УСТРОЙСТВО

Конструктивно модуль управления выполнен в корпусе для крепления на DIN-рейку 35 мм.

Внешний вид и габаритные размеры приведены ниже. На лицевой поверхности корпуса расположен жидкокристаллический индикатор (далее – ЖКИ), индикатор режима работы и кнопки управления. Подключение внешних электрических цепей производится винтовыми зажимами.



## ПРИНЦИП РАБОТЫ

Основой модуля управления TTR является однокристалльный микроконтроллер, который организует работу всего изделия – измеряет входные сигналы, поступающие от внешних датчиков, производит расчёты, выводит полученные значения параметров на ЖКИ и, согласно с программой, вырабатывает сигналы управления исполнительными механизмами.

Для системы горячего водоснабжения и отопления автоматическое управление подачей тепла производится путём преобразования сигналов от термодатчиков в цифровые значения температур и сравнения их с заданными значениями. В зависимости от знака и величины рассогласования модуль управления TTR вырабатывает сигналы управления исполнительными механизмами.

Для узла подпитки в системе отопления модуль управления TTR начинает свою работу с опроса состояния датчика наличия теплоносителя в системе. В случае низкого давления в системе модуль управления TTR в начале включает клапан подпитки и через заданный период, длительность которого может быть запрограммирована пользователем и при наличии теплоносителя, включает насос. При достижении максимального уровня давления модуль управления TTR производит выключение насоса и клапана подпитки. Далее, при достижении давления низкого уровня, процесс включения клапана подпитки и насоса повторяется.

Алгоритмом работы программы в модуле управления TTR предусмотрена функция попеременной работа насосов с целью равномерного износа, переключение на работу резервного насоса в случае неисправности работающего насоса.

## ТЕХНИЧЕСКИЕ ХАРАКТЕРИСТИКИ

Таблица 4.1

НАИМЕНОВАНИЕ ПАРАМЕТРОВ ЕДИНИЦЫ ИЗМЕРЕНИЯ	ЗНАЧЕНИЯ ПАРАМЕТРОВ	
	TTR-01D	TTR-01A
Напряжение питания	230 В, частота 50 Гц	
Потребляемая мощность, не более	3 ВА	
Тип контура управления клапаном	СО, ГВ, ТП, ПП	
Количество подключаемых насосов	2 («основной» + «резервный»)	
Защита работы насосов от «сухого хода»	есть	
Количество выходов регулирования (реле)	4	
Параметры релейного выхода	250 VAC, 2 A (cos φ=0,6)	
Количество подключаемых термодатчиков	1-4*	
Тип датчика температуры	DS 1820, DS18B20	Pt 500, Pt 1000
Диапазон измеряемых температур	от - 50°C до +125°C	от - 50°C до +180°C
Количество дискретных входов	4	2
Разрешающая способность	1°C	0,1°C
Дискретность задания температуры	1°C	
Параметры дискретного входа (тип)	"сухой контакт"	
Тип датчика «сухого хода»	датчик-реле давления, ЭКМ исп.1 по ГОСТ 2405-88	
Тип датчика неисправности насосов	датчик-реле перепада давления	
Тип датчика давления узла подпитки	датчик-реле давления, ЭКМ исп.5 по ГОСТ 2405-88	
Длительность временного графика	1 неделя	
Дискретность задания времени	1 ч	
Глубина почасового архива, записей	896	
Тип интерфейса и протокол связи	RS-485, ModBus-RTU	
Скорость обмена	2400 ... 115200 бит/сек	
Степень защиты корпуса	IP 40 (IP 20 - со стороны винтовых клемм)	
Габаритные размеры	(90x70x65) мм	
Масса, не более	0,35 кг	

\*Тип и количество термодатчиков зависит от объекта управления и согласовывается при оформлении заказа.

**ТИП КОНТУРА УПРАВЛЕНИЯ КЛАПАНОМ (ПРОГРАММИРУЕТСЯ ПОЛЬЗОВАТЕЛЕМ) МОЖЕТ ПРИНИМАТЬ СЛЕДУЮЩИЕ ЗНАЧЕНИЯ:**

«СО» – поддержание температурного графика в системе отопления;

«ГВ» – поддержание температуры горячей воды;

«ТП» – температуры воздуха в помещении;

«ПП» – управление подпиткой.

## ТИП КОНТУРА И ВЫПОЛНЯЕМЫЕ ФУНКЦИИ

Таблица 4.2

ТИП КОНТУРА	ОСНОВНЫЕ ФУНКЦИИ
СО	<p><b>Управление одним контуром системы отопления</b></p> <ul style="list-style-type: none"> <li>регулирование температуры теплоносителя в зависимости от температуры наружного воздуха;</li> <li>ограничение температуры теплоносителя по задаваемому максимуму и/или минимуму;</li> <li>защита системы отопления от замораживания;</li> <li>снижение температуры с учётом рабочих и выходных дней (время-температурный режим управления для каждого дня недели);</li> <li>управление двумя насосами (защита от отсутствия теплоносителя, автоматический ввод резервного насоса в случае неисправности основного, попеременная работа насосов с целью обеспечения равномерного износа, управление включением насоса по датчику температуры).</li> </ul>
ГВ	<p><b>Управление одним контуром ГВС</b></p> <ul style="list-style-type: none"> <li>поддержание температуры горячей воды по заданной температурной уставке;</li> <li>ограничение температуры теплоносителя по задаваемому максимуму и/или минимуму;</li> <li>снижение температуры (или отключение) с учётом рабочих и выходных дней (время-температурный режим управления для каждого дня недели);</li> <li>управление двумя насосами (защита от отсутствия теплоносителя, автоматический ввод резервного насоса в случае неисправности основного, попеременная работа насосов с целью обеспечения равномерного износа, управление включением насоса по датчику температуры, по заданной временной программе).</li> </ul>
ТП	<p><b>Управление одним контуром ТП</b></p> <ul style="list-style-type: none"> <li>поддержание температуры воздуха в помещении по заданной температурной уставке;</li> <li>ограничение температуры теплоносителя по задаваемому максимуму и/или минимуму;</li> <li>снижение температуры с учётом рабочих и выходных дней (время-температурный режим управления для каждого дня недели);</li> <li>управление двумя насосами (защита от отсутствия теплоносителя, автоматический ввод резервного насоса в случае неисправности основного, попеременная работа насосов с целью обеспечения равномерного износа, управление включением насоса по датчику температуры).</li> </ul>
ПП	<p><b>Управление системой подпитки</b></p> <ul style="list-style-type: none"> <li>управление двухпозиционным клапаном и насосами для поддержания давления в контуре отопления;</li> <li>защита насосов от отсутствия теплоносителя;</li> <li>автоматический ввод резервного насоса в случае неисправности основного;</li> <li>попеременная работа насосов с целью обеспечения равномерного износа.</li> </ul>

**МИНИМАЛЬНО НЕОБХОДИМОЕ ДЛЯ РАБОТЫ ТТР КОЛИЧЕСТВО ТЕРМОДАТЧИКОВ И ИХ ТИП В ЗАВИСИМОСТИ ОТ ТИПА КОНТУРА УПРАВЛЕНИЯ**

Таблица 4.3

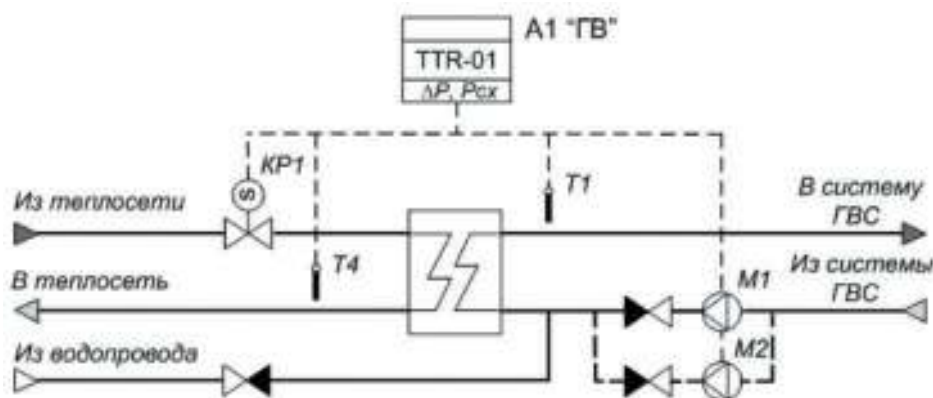
ТИП КОНТУРА	ТИП И КОЛИЧЕСТВО ДАТЧИКОВ ИЗМЕРЕНИЯ ТЕМПЕРАТУРЫ		
	ТДТ - ДАТЧИК ТЕПЛОНОСИТЕЛЯ	ТДВ - ДАТЧИК НАРУЖНОГО ВОЗДУХА	ТДП - ДАТЧИК ВОЗДУХА В ПОМЕЩЕНИИ
СО	1	1	
ГВ	1		
ТП			1
ПП	-	-	-



Возможна дополнительная поставка датчиков температуры, количество и тип которых определяется по согласованию с заказчиком

# ПРИМЕРЫ СХЕМ ПРИМЕНЕНИЯ В СИСТЕМАХ ТЕПЛОСНАБЖЕНИЯ

## ПОДДЕРЖАНИЕ ЗАДАННОЙ ТЕМПЕРАТУРЫ В СИСТЕМЕ ГВС ПО ОДНОМУ КОНТУРУ



### ПРИМЕР ПРИМЕНЕНИЯ:

Модуль управления *A1* поддерживает заданную температуру горячей воды *T1* и обеспечивает при измерении *T4* ограничение температуры теплоносителя, возвращаемого в систему теплоснабжения, по задаваемому максимуму и/или минимуму.

Доступна функция понижения (или выключения) температуры горячей воды по временному графику.

Для обеспечения циркуляции теплоносителя используется насос *M1* и, при необходимости, насос *M2* (резервный).

Модуль управления *A1* обеспечивают защиту работы насосов при отсутствии теплоносителя.

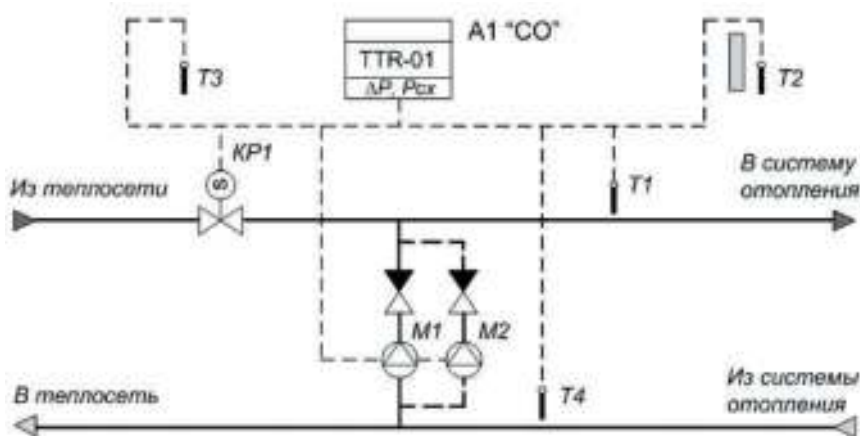
С целью обеспечения равномерного износа насосов доступны функции попеременной работы насосов и автоматического ввода в работу резервного насоса в случае неисправности работающего

### ФУНКЦИЯ ТЕРМОДАТЧИКОВ:

*T1* - датчик температуры теплоносителя в подающем трубопроводе;

*T4* - датчик температуры теплоносителя в обратном трубопроводе (устанавливается при необходимости).

## ПОДДЕРЖАНИЕ ТЕМПЕРАТУРНОГО ГРАФИКА С ЗАВИСИМЫМ ПРИСОЕДИНЕНИЕМ СИСТЕМЫ ОТОПЛЕНИЯ С ПРИМЕНЕНИЕМ ДВУХХОДОВОГО РЕГУЛИРУЮЩЕГО КЛАПАНА



### ПРИМЕР ПРИМЕНЕНИЯ:

Модуль управления *A1* поддерживает в системе отопления температурный график теплоносителя  $T1=f(T2)$  по подающему трубопроводу и обеспечивает при измерении *T4* ограничение температуры теплоносителя, возвращаемого в систему теплоснабжения.



Доступна функция понижения температуры теплоносителя по временному графику.

Для обеспечения подмеса теплоносителя используется насос *M1* и, при необходимости, насос *M2* (резервный). В зависимости от проекта, насосы могут быть установлены на подающем или обратном трубопроводе системы отопления.

Модуль управления *A1* обеспечивают защиту работы насосов при отсутствии теплоносителя.

С целью обеспечения равномерного износа насосов доступны функции попеременной работы насосов и автоматического ввода в работу резервного насоса в случае неисправности работающего насоса.

**Примечание:** Для варианта регулирования температуры в контуре отопления по температурному графику теплоносителя обратного трубопровода необходимо датчики температуры *T1* и *T4* на схеме поменять местами

#### ФУНКЦИЯ ТЕРМОДАТЧИКОВ:

*T1* – датчик температуры теплоносителя в подающем трубопроводе;

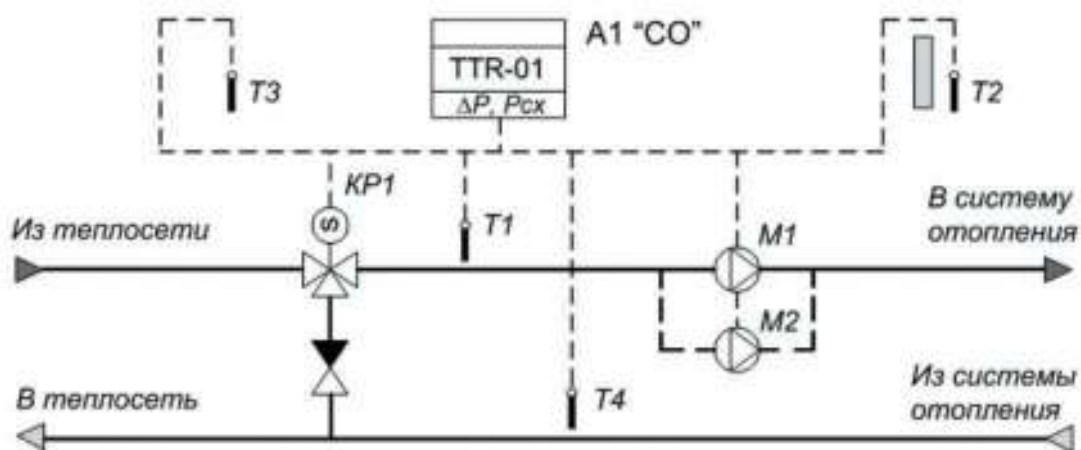
*T2* – датчик температуры наружного воздуха;

*T3* – контрольный датчик температуры (устанавливается при необходимости);

*T4* – датчик температуры теплоносителя в обратном трубопроводе (устанавливается при необходимости).

Может выполнять функцию контрольного, аварийного или функцию ограничения температуры по месту установки.

#### ПОДДЕРЖАНИЕ ТЕМПЕРАТУРНОГО ГРАФИКА С ЗАВИСИМЫМ ПРИСОЕДИНЕНИЕМ СИСТЕМЫ ОТОПЛЕНИЯ С ПРИМЕНЕНИЕМ ТРЁХХОДОВОГО РЕГУЛИРУЮЩЕГО КЛАПАНА



#### ПРИМЕР ПРИМЕНЕНИЯ:

Модуль управления *A1* поддерживает в системе отопления температурный график теплоносителя  $T1=f(T2)$  по подающему трубопроводу и обеспечивает при измерении *T4* ограничение температуры теплоносителя, возвращаемого в систему теплоснабжения.

Доступна функция понижения температуры теплоносителя по временному графику.

Для обеспечения циркуляции теплоносителя используется насос *M1* и, при необходимости, насос *M2* (резервный). В зависимости от проекта, насосы могут быть установлены на подающем или обратном трубопроводе системы отопления.

Модуль управления *A1* обеспечивают защиту работы насосов при отсутствии теплоносителя.

С целью обеспечения равномерного износа насосов доступны функции попеременной работы насосов и автоматического ввода в работу резервного насоса в случае неисправности работающего насоса.

**Примечание:** Для варианта регулирования температуры в контуре отопления по температурному графику теплоносителя обратного трубопровода необходимо датчики температуры *T1* и *T4* на схеме поменять местами.

#### ФУНКЦИЯ ТЕРМОДАТЧИКОВ:

*T1* – датчик температуры теплоносителя в подающем трубопроводе;

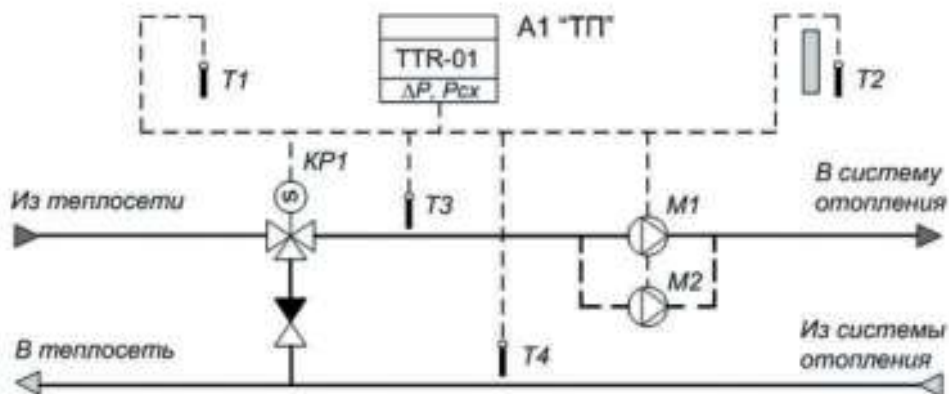
*T2* – датчик температуры наружного воздуха;

*T3* – контрольный датчик температуры (устанавливается при необходимости);

*T4* – датчик температуры теплоносителя в обратном трубопроводе (устанавливается при необходимости).

Может выполнять функцию контрольного, аварийного или функцию ограничения температуры по месту установки.

## ПОДДЕРЖАНИЕ ТЕМПЕРАТУРЫ В ПОМЕЩЕНИИ С ЗАВИСИМЫМ ПРИСОЕДИНЕНИЕМ СИСТЕМЫ ОТОПЛЕНИЯ С ПРИМЕНЕНИЕМ ТРЁХХОДОВОГО РЕГУЛИРУЮЩЕГО КЛАПАНА



### ПРИМЕР ПРИМЕНЕНИЯ:

Модуль управления *A1* поддерживает заданную температуру воздуха  $T1$  в помещении и обеспечивает при измерении  $T4$  ограничение температуры теплоносителя, возвращаемого в систему теплоснабжения, по задаваемому температурному графику  $T4=f(T2)$ .

Доступна функция понижения температуры воздуха в помещении по временному графику.

Для обеспечения циркуляции теплоносителя используется насос  $M1$  и, при необходимости, насос  $M2$  (резервный). В зависимости от проекта, насосы могут быть установлены на подающем или обратном трубопроводе системы отопления.

Модуль управления *A1* обеспечивают защиту работы насосов при отсутствии теплоносителя.

С целью обеспечения равномерного износа насосов доступны функции попеременной работы насосов и автоматического ввода в работу резервного насоса в случае неисправности работающего насоса.

### ФУНКЦИЯ ТЕРМОДАТЧИКОВ:

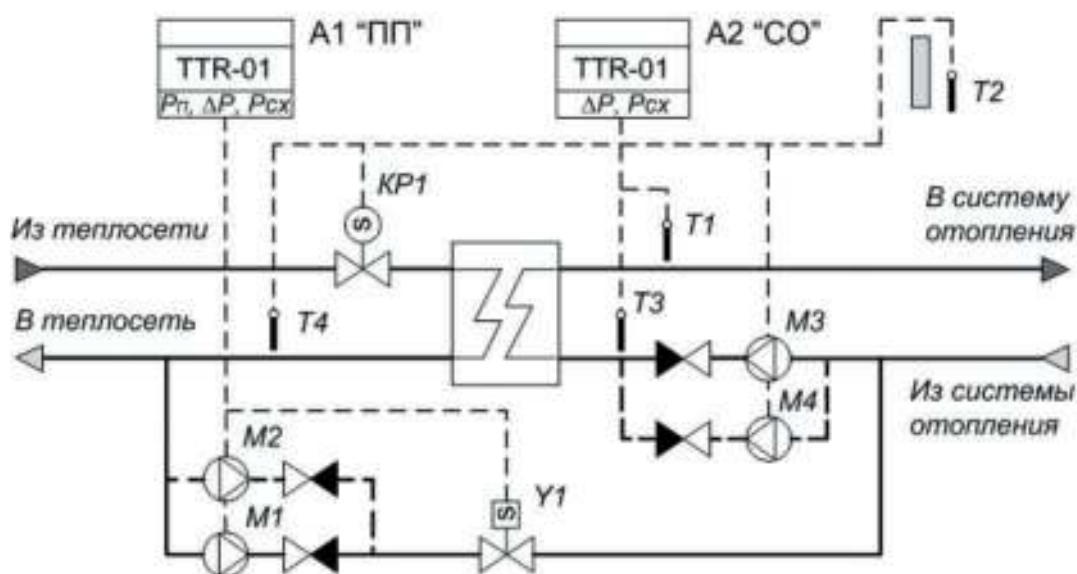
$T1$  - датчик температуры воздуха в помещении;

$T2$  - датчик температуры наружного воздуха, устанавливается при необходимости;

$T3$  - контрольный датчик температуры, устанавливается при необходимости;

$T4$  - датчик температуры теплоносителя в обратном трубопроводе (устанавливается при необходимости). Может выполнять функцию контрольного, аварийного или функцию ограничения температуры по месту установки.

## ПОДДЕРЖАНИЕ ТЕМПЕРАТУРНОГО ГРАФИКА С НЕЗАВИСИМЫМ ПРИСОЕДИНЕНИЕМ СИСТЕМЫ ОТОПЛЕНИЯ



### **ПРИМЕР ПРИМЕНЕНИЯ:**

Управление подпиткой производит модуль управления A1. Давление в контуре отопления поддерживается работой клапана Y1, насоса подпитки M1 и, при необходимости, насоса M2 (резервный).


Модуль управления A2 поддерживает в системе отопления температурный график теплоносителя  $T1=f(T2)$  по подающему трубопроводу и обеспечивает при измерении T4 ограничение температуры теплоносителя, возвращаемого в систему теплоснабжения.

Доступна функция понижения температуры теплоносителя по временному графику.

Для обеспечения циркуляции теплоносителя используется насос M3 и, при необходимости, насос M4 (резервный).

Модули управления A1 и A2 обеспечивают защиту работы насосов при отсутствии теплоносителя.

С целью обеспечения равномерного износа насосов доступны функции попеременной работы насосов и автоматического ввода в работу резервного насоса в случае неисправности работающего насоса.

 **Примечание:** Для варианта регулирования температуры в контуре отопления по температурному графику теплоносителя обратного трубопровода необходимо датчики температуры T1 и T4 на схеме поменять местами.

### **ФУНКЦИЯ ТЕРМОДАТЧИКОВ:**

T1 - датчик температуры теплоносителя в подающем трубопроводе;

T2 - датчик температуры наружного воздуха;

T3 - контрольный датчик температуры (устанавливается при необходимости);

T4 - датчик температуры теплоносителя в обратном трубопроводе (устанавливается при необходимости). Может выполнять функцию контрольного, аварийного или функцию ограничения температуры по месту установки.

## ДВУХКОНТУРНАЯ НЕЗАВИСИМАЯ СИСТЕМА ОТОПЛЕНИЯ С УЗЛОМ ПОДПИТКИ

### ПРИМЕР ПРИМЕНЕНИЯ:

Управление подпиткой производит модуль управления A1. Давление в контурах отопления 1 и 2 поддерживается соответственно работой клапана Y1 и Y2, подпиточного насоса M1 и, при необходимости, насоса M2 (резервный).

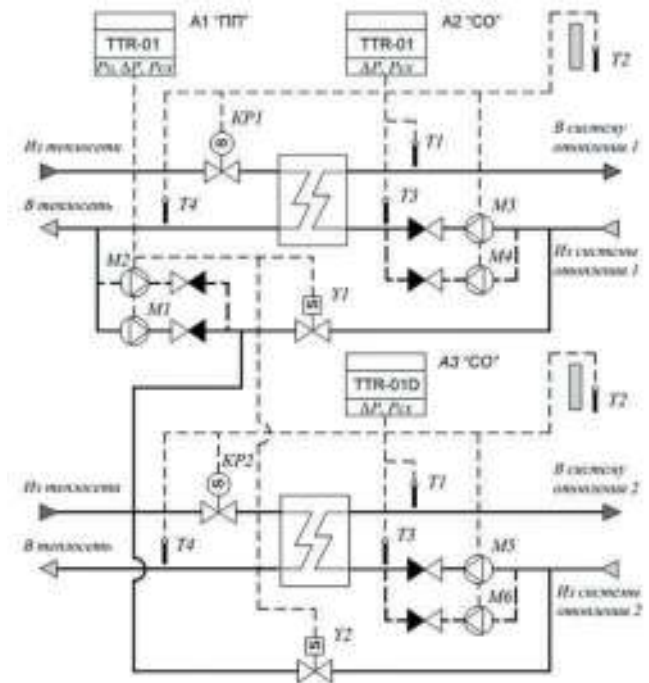
Модуль управления A2 и A3 поддерживают в системе отопления температурный график теплоносителя  $T1=f(T2)$  по подающему трубопроводу и обеспечивает при измерении T4 ограничение температуры теплоносителя, возвращаемого в систему теплоснабжения.

Доступна функция понижения температуры теплоносителя по временному графику.

Для обеспечения циркуляции теплоносителя используются насосы M3, M5 и, при необходимости, резервные насосы M4, M6.

Модули управления A1... A3 обеспечивают защиту работы насосов при отсутствии теплоносителя.

С целью обеспечения равномерного износа насосов доступны функции попеременной работы насосов и автоматического ввода в работу резервного насоса в случае неисправности работающего насоса.



### Примечание:

1. Управление подпиткой может производиться релейной автоматикой без применения модуля управления A1.
2. Для варианта регулирования температуры в контуре отопления по температурному графику теплоносителя обратного трубопровода необходимо датчики температуры T1 и T4 на схеме поменять местами.

### ФУНКЦИЯ ТЕРМОДАТЧИКОВ:

T1 - датчик температуры теплоносителя в подающем трубопроводе;

T2 - датчик температуры наружного воздуха;

T3 - контрольный датчик температуры (устанавливается при необходимости);

T4 - датчик температуры теплоносителя в обратном трубопроводе (устанавливается при необходимости). Может выполнять функцию контрольного, аварийного или функцию ограничения температуры по месту установки.

## ПОДДЕРЖАНИЕ ЗАДАННОЙ ТЕМПЕРАТУРЫ ТЕПЛОНОСИТЕЛЯ В ДВУХКОНТУРНОЙ СИСТЕМЕ ГВС

### ПРИМЕР ПРИМЕНЕНИЯ:

Модуль управления A1 поддерживает в двухконтурной системе ГВС заданную температуру T1 и T5. При измерении температуры T4 и T6 обеспечивает в соответствующем контуре ограничение температуры теплоносителя, возвращаемого в систему теплоснабжения. Доступна функция понижения (или выключения) температуры горячей воды по временному графику.

### ФУНКЦИЯ ТЕРМОДАТЧИКОВ:

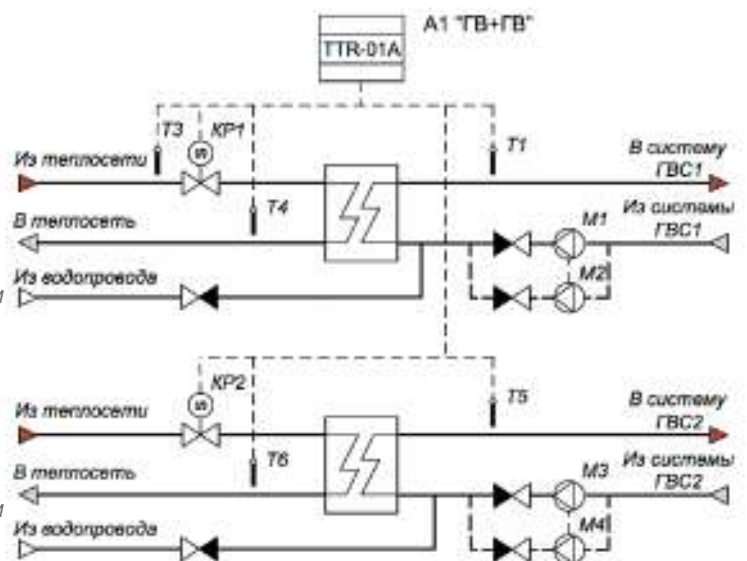
T1 - датчик температуры теплоносителя в подающем трубопроводе ГВС1;

T3 - контрольный датчик температуры, устанавливается при необходимости;

T4 - датчик температуры теплоносителя в обратном трубопроводе ГВС1 (устанавливается при необходимости). Может выполнять функцию ограничения температуры по месту установки;

T5 - датчик температуры теплоносителя в подающем трубопроводе ГВС2;

T6 - датчик температуры теплоносителя в обратном трубопроводе ГВС2 (устанавливается при необходимости). Может выполнять функцию ограничения температуры по месту установки.



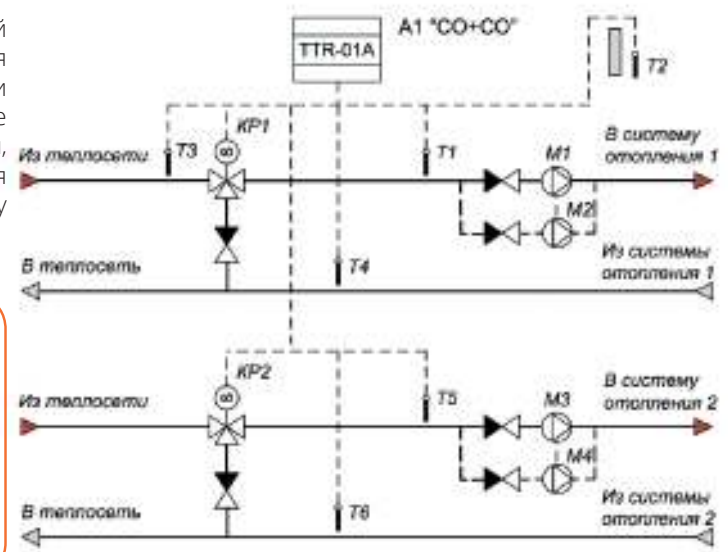
## ПОДДЕРЖАНИЕ ТЕМПЕРАТУРНОГО ГРАФИКА В ДВУХКОНТУРНОЙ С ЗАВИСИМЫМ ПРИСОЕДИНЕНИЕМ СИСТЕМЕ ОТОПЛЕНИЯ С ПРИМЕНЕНИЕМ ТРЁХХОДОВОГО РЕГУЛИРУЮЩЕГО КЛАПАНА

### ПРИМЕР ПРИМЕНЕНИЯ:

Модуль управления *A1* поддерживает в двухконтурной системе отопления температурные графики теплоносителя  $T1=f(T2)$  и  $T5=f(T2)$  по подающим трубопроводам. При измерении температуры  $T4$  и  $T6$  обеспечивает ограничение в соответствующем контуре температуры теплоносителя, возвращаемого в систему теплоснабжения. Доступна функция понижения температуры теплоносителя по временному графику.

#### Примечание:

Для варианта регулирования температуры по температурному графику теплоносителя обратного трубопровода необходимо на схеме поменять местами датчики температуры  $T1$  и  $T4$  для контура системы отопления 1,  $T5$  и  $T6$  для контура системы отопления 2.



### ФУНКЦИЯ ТЕРМОДАТЧИКОВ:

$T1$  - датчик температуры теплоносителя в подающем трубопроводе  $CO1$ ;

$T2$  - датчик температуры наружного воздуха;

$T3$  - контрольный датчик температуры (устанавливается при необходимости);

$T4$  - датчик температуры теплоносителя в обратном трубопроводе  $CO1$  (устанавливается при необходимости).  
Может выполнять функцию ограничения температуры по месту установки;

$T5$  - датчик температуры теплоносителя в подающем трубопроводе  $CO2$ ;

$T6$  - датчик температуры теплоносителя в обратном трубопроводе  $CO2$  (устанавливается при необходимости).  
Может выполнять функцию ограничения температуры по месту установки.

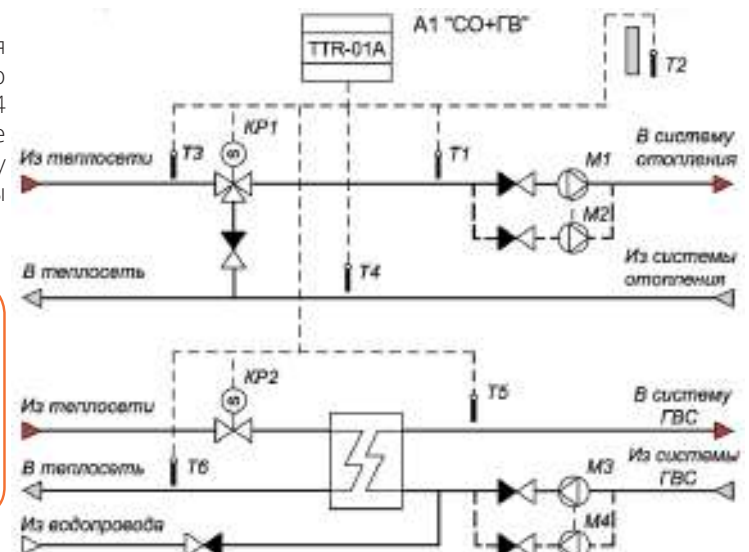
## ПОДДЕРЖАНИЕ ТЕМПЕРАТУРНОГО ГРАФИКА С ЗАВИСИМЫМ ПРИСОЕДИНЕНИЕМ СИСТЕМЫ ОТОПЛЕНИЯ С ПРИМЕНЕНИЕМ ТРЁХХОДОВОГО РЕГУЛИРУЮЩЕГО КЛАПАНА И ЗАДАННОЙ ТЕМПЕРАТУРЫ ТЕПЛОНОСИТЕЛЯ В СИСТЕМЕ ГВС

### ПРИМЕР ПРИМЕНЕНИЯ:

Модуль управления *A1* поддерживает в системе отопления температурный график теплоносителя  $T1=f(T2)$  и заданную температуру  $T5$  в системе ГВС. При измерении температуры  $T4$  и  $T6$  обеспечивает ограничение в соответствующем контуре температуры теплоносителя, возвращаемого в систему теплоснабжения. Доступна функция понижения температуры теплоносителя по временному графику.

#### Примечание:

Для варианта регулирования температуры по температурному графику теплоносителя обратного трубопровода в системе отопления необходимо на схеме поменять местами датчики температуры  $T1$  и  $T4$ .



### ФУНКЦИЯ ТЕРМОДАТЧИКОВ:

$T1$  - датчик температуры теплоносителя в подающем трубопроводе  $CO$ ;

$T2$  - датчик температуры наружного воздуха;

$T3$  - контрольный датчик температуры (устанавливается при необходимости);

$T4$  - датчик температуры теплоносителя в обратном трубопроводе  $CO1$  (устанавливается при необходимости).  
Может выполнять функцию ограничения температуры по месту установки;

$T5$  - датчик температуры теплоносителя в подающем трубопроводе ГВС;

$T6$  - датчик температуры теплоносителя в обратном трубопроводе ГВС (устанавливается при необходимости).  
Может выполнять функцию ограничения температуры по месту установки.



# ПОРЯДОК УСТАНОВКИ И МОНТАЖА

## УСТАНОВКА TTR

Модуль управления устанавливают на DIN-рейку 35 мм в вертикальном положении в месте, обеспечивающем хороший доступ при монтаже электрических кабелей, и удобном для дальнейшей эксплуатации и обслуживания.

По эксплуатационной законченности TTR является изделием второго порядка, т.е. относится к изделиям, которые необходимо размещать внутри изделий третьего порядка по ГОСТ Р 52931-2008 при эксплуатации – в защитном корпусе, шкафу и т.п.

## МОНТАЖ ТЕРМОДАТЧИКОВ

Монтаж термодатчиков ТДТ для измерения температуры теплоносителя производить таким образом, чтобы активный элемент, расположенный на конце датчика, располагался на оси трубопровода и был направлен против потока воды.

Монтаж термодатчиков должен быть выполнен с помощью вваренной в трубопровод бобышки и установленной в неё гильзы. Она должна быть установлена так, чтобы вода полностью охватывала активную часть датчика. Для улучшения теплопередачи гильзу необходимо заполнить маслом.

Для подключения термодатчиков к TTR должен использоваться двухпроводный экранированный кабель с медными жилами сечением 0,35...1 мм<sup>2</sup> и общей длиной не более 100 м, при этом сопротивление не должно превышать 20 Ом.

Монтаж термодатчиков ТДВ для измерения наружной температуры воздуха необходимо производить на высоте около 2/3 общей высоты первого этажа, на легкодоступном для монтажа месте.

Для защиты от прямого воздействия солнца термодатчик рекомендуется закрыть защитным кожухом. Термодатчик должен находиться на солнце только в случае, когда он должен компенсировать солнечное освещение главных помещений.

Для подключения термодатчиков ТДВ должен использоваться двухпроводный экранированный кабель с медными жилами сечением 0,35...1 мм<sup>2</sup> и общей длиной не более 100 м, при этом сопротивление не должно превышать 20 Ом.

Монтаж термодатчиков ТДП необходимо производить в помещении, выбранном за эталонное, на стене на уровне 1,5...2 м от пола.

Недопустимо устанавливать датчики рядом с источниками тепла (бытовые приборы, настенные лампы освещения, трубы отопительной системы и ГВС), а также в местах проникновения прямого солнечного света или отсутствия циркуляции воздуха.

Для подключения термодатчиков ТДВ должен использоваться двухпроводный экранированный кабель с медными жилами сечением 0,35...1 мм<sup>2</sup> и общей длиной не более 100 м, при этом сопротивление не должно превышать более 20 Ом.

## ПОДКЛЮЧЕНИЕ ДАТЧИКОВ ДЛЯ УПРАВЛЕНИЯ НАСОСАМИ

В качестве датчика для защиты насосов от отсутствия теплоносителя применяют датчики-реле давления типа ДР-Д или электроконтактный манометр ЭКМ исполнения 1 по ГОСТ 2405-88.

Для контроля неисправности в работе насосов применяют датчики-реле перепада давления типа ДР-ДД или аналогичные по характеристикам, релейные контакты выходного сигнала состояния работы насосов.

В качестве датчика давления узла подпитки применяют датчики-реле давления типа ДР-Д. Для узла подпитки одноконтурной независимой системы отопления допускается применение электроконтактного манометра ЭКМ исп. 5 по ГОСТ 2405-88.

Датчики подключаются к TTR экранированным кабелем с двумя медными жилами сечением 0,35...1 мм<sup>2</sup> и общей длиной не более 100 м.

## ПОДКЛЮЧЕНИЕ ИНТЕРФЕЙСА RS-485

Для организации внешнего мониторинга и управления работой в TTR предусмотрен интерфейс RS-485, схема подключения которого приведена в разделе «Схема электрическая подключений».

Рекомендуемые марки кабеля - КВП-5е 1х2х0,52 (внутри помещения) и КВПП-5е 1х2х0,52 (вне помещения) по ТУ 16.К99-014-2004.

## ПОДКЛЮЧЕНИЕ РЕГУЛИРУЮЩЕГО КЛАПАНА, КЛАПАНА ПОДПИТКИ И НАСОСОВ

Насосы должны подключаться к электросети через автоматический выключатель, выбор которого осуществляется с учетом мощности.

Для подключения можно применять любой силовой кабель в двойной изоляции или провод с сечением медной жилы 0,75...1,5 мм<sup>2</sup>.

Насосы, потребляемая мощность которых более 300 ВА, должны подключаться к ТТР через промежуточные силовые реле, контакторы или пускатели.

## ПОДКЛЮЧЕНИЕ ПИТАНИЯ

ТТР должен подключаться к электросети через автоматический выключатель, выбор которого определяется с учётом суммарной мощности подключаемых исполнительных механизмов.

Для подключения питания ТТР можно применять любой силовой кабель в двойной изоляции или провод с сечением медной жилы 0,75...1,5 мм<sup>2</sup>.

## СХЕМЫ ЭЛЕКТРИЧЕСКИЕ ПОДКЛЮЧЕНИЙ ТТР-01D

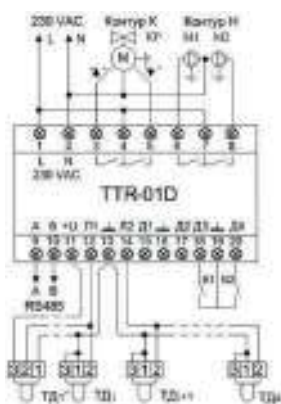


Схема электрическая подключений ТТР-01D-230 для системы отопления и ГВС

*V1* – датчик защиты насосов от сухого хода;  
*V2* – датчик неисправности насосов *M1* и *M2*.

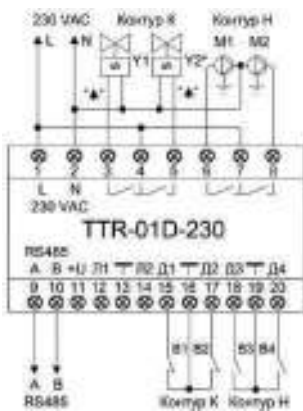


Схема электрическая подключений ТТР-01D-230 при применении датчиков давления *V1* и *V2* в узле подпитки.

### Примечание

Подключение клапана *Y2* и датчика давления *V2* производится только для узла подпитки двухконтурной системы отопления.

*V3* – датчик защиты насосов от сухого хода;  
*V4* – датчик неисправности насосов *M1* и *M2*.

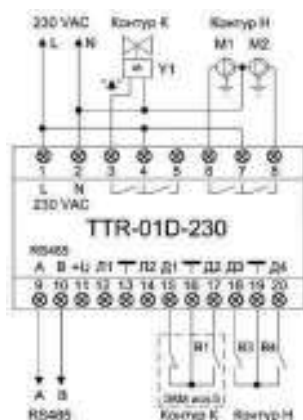


Схема электрическая подключений ТТР-01D-230 при применении датчика давления *V1* в узле подпитки типа ЭКМ исполнения 5 по ГОСТ 2405-88.

*V3* – датчик защиты насосов от сухого хода;  
*V4* – датчик неисправности насосов *M1* и *M2*.

# СХЕМЫ ЭЛЕКТРИЧЕСКИЕ ПОДКЛЮЧЕНИЙ TTR-01A

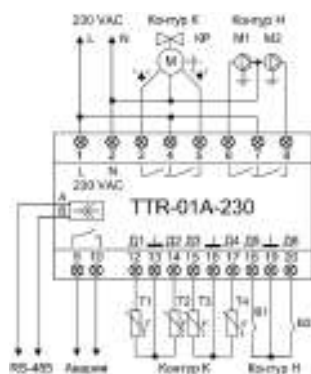


Схема электрическая подключений TTR-01A-230 для системы отопления и ГВС

B1 – датчик защиты насосов от сухого хода;  
B2 – датчик неисправности насосов M1 и M2.

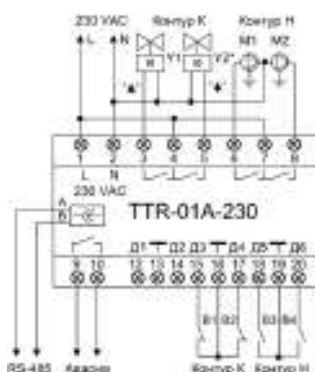


Схема электрическая подключений TTR-01A-230 при применении датчиков давления B1 и B2 в узле подпитки типа «ДР-Д» или аналогичных по характеристикам.

## Примечание

Подключение клапана Y2 и датчика давления B2 производится только для узла подпитки двухконтурной системы отопления.

B3 – датчик защиты насосов от сухого хода;  
B4 – датчик неисправности насосов M1 и M2.

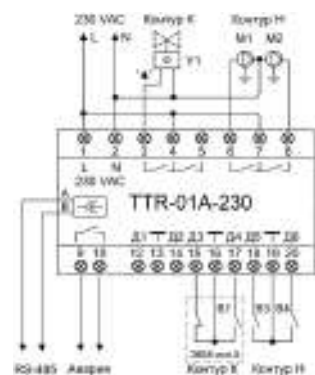


Схема электрическая подключений TTR-01A-230 при применении датчика давления B1 в узле подпитки типа ЭКМ исполнения 5 по ГОСТ 2405-88.

B3 – датчик защиты насосов от сухого хода;  
B4 – датчик неисправности насосов M1 и M2.

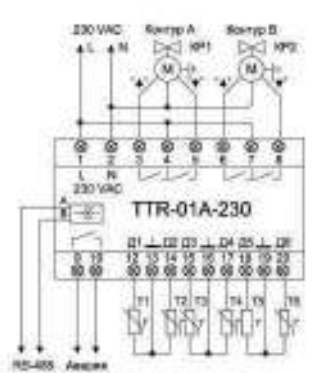


Схема электрическая подключения TTR-01A-230 для двухконтурной системы отопления и ГВС

T1 – управляющий датчик температуры контура А;  
T2 – датчик температуры наружного воздуха;  
T3 – контрольный датчик температуры;  
T4 – датчик температуры в обратном трубопроводе контура А;  
T5 – управляющий датчик температуры контура В;  
T6 – датчик температуры в обратном трубопроводе контура В;

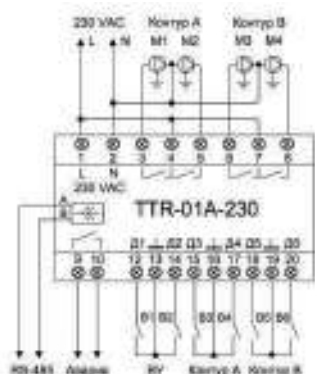


Схема электрическая подключения TTR-01A-230 для двухконтурной системы управления насосами в группе «основной-резервный»

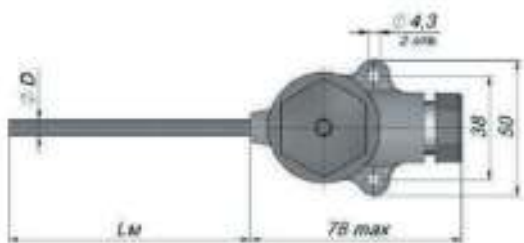
B1 – внешнее управление работой насосов в контуре А;  
B2 – внешнее управление работой насосов в контуре В;  
B3 – датчик защиты от сухого хода насосов в контуре А;  
B4 – датчик неисправности насосов в контуре А;  
B5 – датчик защиты от сухого хода насосов в контуре В;  
B6 – датчик неисправности насосов в контуре В.

# ТЕМПЕРАТУРНЫЕ ДАТЧИКИ ДЛЯ КОМПЛЕКТАЦИИ КОНТРОЛЛЕРОВ TTR-01D

## ТЦ-Б С КЛЕМНОЙ ГОЛОВКОЙ И

(Условное обозначение датчика температуры наружного воздуха: ТДВ и датчика температуры воздуха в помещении: ТДП)

Тип ЧЭ	DS1820	DS18B20
Маркировка с уникальным номером микросхемы	01 - Есть	01 - Есть
Резистор подтяжки	02 - не смонтирован	02 - не смонтирован



Без элементов крепления прямой чехол

Lm, мм	60; 80
D, мм	6

Для измерения температуры окружающего воздуха, с креплением на горизонтальной или вертикальной поверхностях.

**ПРИМЕР ОБОЗНАЧЕНИЯ ПРИ ЗАКАЗЕ: "ТДВ-60", ЧТО ОЗНАЧАЕТ:**

– термометр цифровой ТЦ-Б-DS1820-П-Р(от -55 до +80)-60/6-И-02-01 (без резистора), DS1820 - тип чувствительного элемента, с погружной монтажной частью «П», с диапазоном измерений от -55 до +80°C, с длиной монтажной части Lm=60мм, диаметром монтажной части D=6мм, без элементов крепления, с «прямой» пластиковой клеммной головкой «И», резистор подтяжки отсутствует, маркировка с уникальным номером микросхемы есть.

## ТЦ-Б С КЛЕМНОЙ ГОЛОВКОЙ Е

(Условное обозначение датчика температуры теплоносителя: ТДТ)

Тип ЧЭ	DS1820	DS18B20
Маркировка с уникальным номером микросхемы	01 - Есть	01 - Есть
Резистор подтяжки	02 - не смонтирован	02 - не смонтирован



Без элементов крепления прямой чехол

Lm, мм	60; 80; 90; 100; 120; 160; 200; 250, допускается другая длина (по согласованию с заказчиком)
D, мм	6

Для измерения температуры теплоносителя.

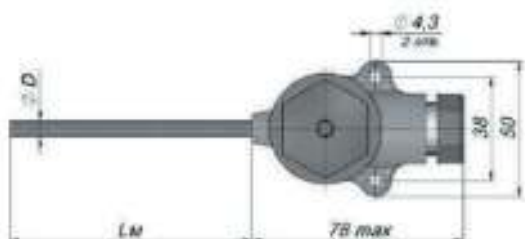
**ПРИМЕР ОБОЗНАЧЕНИЯ ПРИ ЗАКАЗЕ: "ТДТ-90", ЧТО ОЗНАЧАЕТ:**

– термометр цифровой ТЦ-Б-DS1820-П-Р(от-55 до +125)-90/6-Е-02-01 (без резистора), DS1820 – тип чувствительного элемента, с погружной монтажной частью «П», с диапазоном измерений от -55 до +125°C, с длиной монтажной части Lm=90мм, диаметром монтажной части D=6мм, без элементов крепления, с «большой» пластиковой клеммной головкой «Е», резистор подтяжки отсутствует, маркировка с уникальным номером микросхемы есть.

# ТЕМПЕРАТУРНЫЕ ДАТЧИКИ ДЛЯ КОМПЛЕКТАЦИИ КОНТРОЛЛЕРОВ TTR-01A

## ТС-Б С КЛЕМНОЙ ГОЛОВКОЙ И

(Условное обозначение датчика температуры наружного воздуха: ТДВА и датчика температуры воздуха в помещении: ТДПА)



Lm, мм	60; 80
D, мм	6

Для измерения температуры окружающего воздуха, с креплением на горизонтальной или вертикальной поверхностях.

### ПРИМЕР ОБОЗНАЧЕНИЯ ПРИ ЗАКАЗЕ: "ТДПА-60", ЧТО ОЗНАЧАЕТ:

- термопреобразователь ТС-Б-Pt1000-B-x2-П-(от -50 до +80)-60/6-И с номинальной статической характеристикой Pt1000, класс допуска В, x2 двухпроводная схема, с прямой погружной монтажной частью «П», с диапазоном измерений от -50 до +80°C, с длиной монтажной части Lm=60мм, диаметром монтажной части D=6мм, без элементов крепления, с «прямой» пластиковой клеммной головкой «И».

## ТС-Б С КЛЕМНОЙ ГОЛОВКОЙ Е

(Условное обозначение датчика температуры теплоносителя: ТДТА)



Без элементов крепления прямой чехол

Lm, мм	60; 80; 100; 120; 160; 200; 250, допускается другая длина (по согласованию с заказчиком)
--------	--

Для измерения температуры теплоносителя.

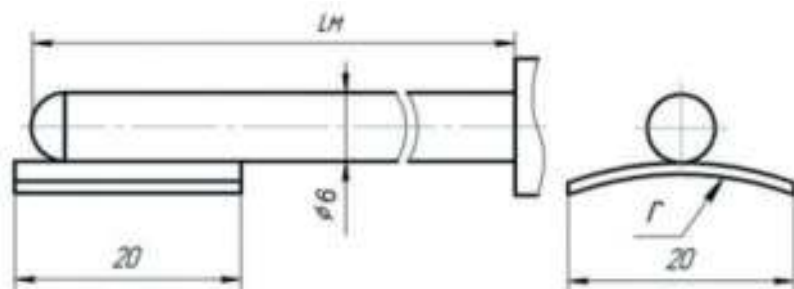
### ПРИМЕР ОБОЗНАЧЕНИЯ ПРИ ЗАКАЗЕ: "ТДТА-90", ЧТО ОЗНАЧАЕТ:

- термопреобразователь ТС-Б-Pt1000-B-x2-П-(от -50 до +180) -100/6-Е с номинальной статической характеристикой Pt1000, класс допуска В, x2 двухпроводная схема, с прямой погружной монтажной частью «П», с диапазоном измерений от -50 до +180°C, с длиной монтажной части Lm =100мм, диаметром монтажной части D=6мм, без элементов крепления, с «большой» пластиковой клеммной головкой «Е».



## ТС-Б (КАБЕЛЬНЫЙ НАКЛАДНОЙ)

(Условное обозначение датчика температуры накладного аналогового: ТДНА)



Датчики данного типа предназначены для измерения температуры поверхности твердых тел контактным методом.

К защитному чехлу со стороны расположения чувствительного элемента, приваривается пластина, посредством которой и осуществляется контакт датчика температуры с поверхностью. Крепление датчика на измеряемой поверхности осуществляется хомутами. Перед установкой датчика температуры на объект рекомендуется очистить измеряемую поверхность от грязи, краски, ржавчины и пр.

### ПРИМЕР ОБОЗНАЧЕНИЯ ПРИ ЗАКАЗЕ: "ТДНА-60", ЧТО ОЗНАЧАЕТ:

- термопреобразователь ТС-Б-Pt1000-В-х2-Пн-(от -50 до +160)-100/6-Б-1000, с номинальной статической характеристикой Pt1000, класс допуска В, х2 двухпроводная схема, один ЧЭ, с накладной монтажной частью Пн, с диапазоном измерений от -50 до +160°C, с длиной монтажной части  $L_m=100$ мм, диаметром монтажной части  $D=6$ мм, Б - без элементов крепления, длина кабеля 1000мм.

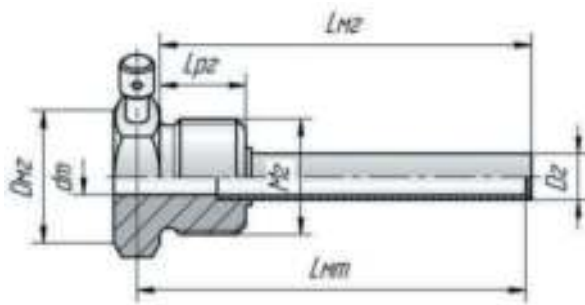
## ГИЛЬЗЫ ДЛЯ КОМПЛЕКТАЦИИ ТЕМПЕРАТУРНЫХ ДАТЧИКОВ

### ГИЛЬЗЫ ЦИЛИНДРИЧЕСКИЕ РЕЗЬБОВЫЕ ИСПОЛНЕНИЯ 5.

Предназначены для установки термопреобразователей ТС-Б, ТЦ-Б без элементов крепления на термометрируемом объекте для защиты их от механического или химического воздействия рабочей среды.

Гильзы цилиндрические резьбовые сварного исполнения с обычным штуцерным присоединением 105.

Данные гильзы монтируются на бобышки исполнения 101 и 102.



ГЦР.105 для ТП с клеммной головкой

Обозначение	Mг*		Lрг, мм	Dr, мм	dm, мм	Lмт <sup>1</sup> , мм		Lмг, мм	Dмг, мм	Pн, МПа
	мм	дюйм				min	max			
ГЦР.105-Mг-Dr/dm-Lмт	M20x1,5	G1/2-B	15	6	4	40	320	Lмт-3	23,8	1,6

1)  $L_{мт}$  выбирается из ряда 40; 50; 60; 80; 100; 120; 160; 200; 250;  
(по умолчанию комплектуются гильзой с  $L_{мт}=80$  мм)

\* по умолчанию резьба M20x1,5. Гильза с резьбой G1/2-B поставляется по спецзаказу.

# ДАТЧИКИ ТЕМПЕРАТУРЫ

для модулей управления TTR-01A-230, TTR-01D-230 и шкафов управления ТШУА и ТШУ

НАИМЕНОВАНИЕ МОДУЛЯ И ШКАФА УПРАВЛЕНИЯ	УСЛОВНОЕ ОБОЗНАЧЕНИЕ ДАТЧИКА ТЕМПЕРАТУРЫ	ТИП ДАТЧИКА
TTR-01A-230 ТШУА	ТДТА-100	Термопреобразователь ТС-Б-Pt1000-В-х2-П- (от -50 до +180)-100/6-Е Гильза ГЦР.105-М20х1,5-8/6-90-6,3 Бобышка 1/28-40-М20х1,5-А
	ТДВА-60	Термопреобразователь ТС-Б-Pt1000-В-х2-П-(от -50 до +80)-60/6-И
	ТДПА-60	
	ТДНА-60	Термопреобразователь ТС-Б-Pt1000-В-х2-Пн-(от -50 до +180)-60/6-Б- 1000
	ТДТВ-100	Термопреобразователь ТС-Б-Pt500-В-х2-П-(от -50 до +180)-100/6-Е Гильза ГЦР.105-М20х1,5-8/6-90-6,3 Бобышка 1/28-40-М20х1,5-А
	ТДВВ-60	Термопреобразователь ТС-Б-Pt500-В-х2-П-(от -50 до +80)-60/6-И
	ТДПВ-60	
	TTR-01D-230 ТШУ	ТДТ-90
ТДВ-60		Термопреобразователь ТЦ-Б-DS1820-П-Р-(от -55 до +80)-60/6-И-02-01 Термопреобразователь ТЦ-Б-DS18B20-П-Р-(от -55 до +80)-60/6-И-02-01
ТДП-60		Термопреобразователь ТЦ-Б-DS1820-П-Р-(от -55 до +80)-60/6-И-02-01 Термопреобразователь ТЦ-Б-DS18B20-П-Р-(от -55 до +80)-60/6-И-02-01



**Примечание:** по согласованию с заказчиком допускается другая длина монтажной части термопреобразователей и гильз.

## 4.2 ШКАФЫ УПРАВЛЕНИЯ ТШУ

### НАЗНАЧЕНИЕ

Шкафы управления ТШУ предназначены для управления средствами регулирования отпуска тепловой энергии в системах отопления и горячего водоснабжения тепловых пунктов жилых, общественных и производственных зданий.

Возможно применение ТШУ в составе автоматизированных и контрольно-измерительных систем через встроенный интерфейс связи RS-485.

### УСТРОЙСТВО И ПРИНЦИП РАБОТЫ

Конструктивно шкафы управления ТШУ представляют собой металлический шкаф типа ЩРН для сборки модульной аппаратуры с открывающимися передними дверцами, снабжёнными замками.

Шкафы управления ТШУ – это комбинация коммутационных аппаратов с устройствами управления, измерения, сигнализации, защиты и регулирования, полностью смонтированные изготовителем на единой конструктивной основе со всеми электрическими и механическими соединениями с соответствующими конструктивными элементами.

Шкафы управления выполнены на базе модулей управления ТТР-01, которые в автоматическом режиме организуют работу всего устройства: измеряют входные сигналы, поступающие от внешних датчиков температуры и давления, производят расчёты, выводят полученные значения параметров на жидкокристаллический индикатор и, согласно с программой, вырабатывают сигналы управления исполнительными механизмами.

### ТЕХНИЧЕСКИЕ ХАРАКТЕРИСТИКИ

Выбор шкафа управления ТШУ зависит от технологической схемы, состава подключаемого оборудования и его мощности.

#### Схемой шкафа управления предусматривается:

- электропитание от сети ~230 В или ~400 В;
- возможность наличия двух вводов электропитания (автоматический ввод резервного питания);
- выключение нагрузки на вводе электропитания с индикатором наличия напряжения сети;
- поддержание температуры горячей воды на заданном уровне в системе ГВС;
- регулирование температуры теплоносителя в зависимости от температуры наружного воздуха (температурный график) с возможностью защиты системы отопления от замораживания;
- снижение температуры с учётом рабочих и выходных дней (время-температурный режим управления для каждого дня недели);
- трёхпозиционное управление регулирующим клапаном;
- управление подпиткой в независимой системе отопления;
- управление насосами в автоматическом или ручном режимах;
- индикация работы насосов;
- защита насосов от коротких замыканий и перегрузок;
- защита насосов от пропадания фазных напряжений;
- защита работы насосов при отсутствии теплоносителя (сухой ход);
- автоматический ввод в работу резервного насоса при неисправности основного;
- попеременная работа насосов с целью обеспечения равномерного износа.

# МАРКИРОВКА ШКАФОВ УПРАВЛЕНИЯ

**ТШУ X-X-XXX-XX.XX.XX-2-IP54**

**Конструктивное исполнение:** \_\_\_\_\_

"А" – на базе модуля управления TTR-01A-230;  
"Пробел" – на базе модуля управления TTR-01D-230.

**Резервное исполнение:** \_\_\_\_\_

1 – без резервирования;  
2 – два ввода электросети и автоматический ввод резерва (АВР).

Функциональное назначение контура 1 \_\_\_\_\_  
Функциональное назначение контура 2 \_\_\_\_\_  
Функциональное назначение контура 3 \_\_\_\_\_

**Может принимать значения:**

0 – регулирование температуры отсутствует;  
1 – система отопления;  
2 – система горячего водоснабжения;  
3 – система теплоснабжения вентиляции;  
4 – подпитка вторичного контура системы отопления.

Управление основным насосом контура 1; \_\_\_\_\_  
Управление резервным насосом контура 1; \_\_\_\_\_  
Управление основным насосом контура 2; \_\_\_\_\_  
Управление резервным насосом контура 2; \_\_\_\_\_  
Управление основным насосом контура 3; \_\_\_\_\_  
Управление резервным насосом контура 3. \_\_\_\_\_

**Может принимать значения:**

0 – управление насосом отсутствует;  
1 – напряжение 230 В, 50 Гц, защита и управление до 0,3 кВт;  
2 – напряжение 230 В, 50 Гц, защита и управление до 0,5 кВт;  
3 – напряжение 230 В, 50 Гц, защита и управление до 1,0 кВт;  
4 – напряжение 230 В, 50 Гц, защита и управление до 1,5 кВт;  
5 – напряжение 400 В, 50 Гц, защита и управление до 0,5 кВт;  
6 – напряжение 400 В, 50 Гц, защита и управление до 1,0 кВт;  
7 – напряжение 400 В, 50 Гц, защита и управление до 2,0 кВт;  
8 – напряжение 400 В, 50 Гц, защита и управление до 3,0 кВт;  
9 – напряжение 400 В, 50 Гц, защита и управление до 4,0 кВт;

**Наличие и тип интерфейса связи:** \_\_\_\_\_

2 – RS-485.

Степень защиты оболочки шкафа управления \_\_\_\_\_

**При заказе шкафа с внешним расположением органов управления и индикации после наименования шкафа необходимо в скобках указать (ЩМП), например ТШУА-1-1-XX-2-IP54 (ЩМП).**

**ПРИМЕР ЗАКАЗА:**

● **ШКАФ УПРАВЛЕНИЯ ТШУ-1-12-20.20-2-IP54 ТУ ВУ 690397591.003-2014**

– шкаф управления на базе модуля управления TTR-01D-230, с одним сетевым вводом, одним контуром отопления с насосом мощностью до 0,5 кВт и напряжением 230 В, с частотой 50 Гц и одним контуром горячего водоснабжения с насосом мощностью до 0,5 кВт и напряжением 230 В, с частотой 50 Гц, с интерфейсом RS-485 и степенью защиты оболочки IP54 - 1 шт;

- Датчик температуры ТДТ-100 (теплоносителя) - 3 шт;
- Датчик температуры ТДВ-60 (наружного воздуха) - 1 шт.

● **ШКАФ УПРАВЛЕНИЯ ТШУ А-2-1-33-2-IP54 ТУ ВУ 690397591.003-2014**

– шкаф управления на базе модуля управления TTR-01A-230, с двумя сетевыми вводами электропитания, одним контуром отопления с двумя насосами мощностью до 1,0 кВт и напряжением 230 В, с частотой 50 Гц, с интерфейсом RS-485 и степенью защиты оболочки IP54 - 1 шт;

- Датчик температуры ТДТА-100 (теплоносителя) - 2 шт;
- Датчик температуры ТДВА-60 (наружного воздуха) - 1 шт.



**Примечание:** При заказе в комплекте поставки необходимо отдельной строкой указывать датчики температуры с указанием их количества и типа.

# ТИПОВАЯ НОМЕНКЛАТУРА ШКАФОВ УПРАВЛЕНИЯ

Таблица 4.4

ОБОЗНАЧЕНИЕ	МОДИФИКАЦИЯ МОДУЛЯ УПРАВЛЕНИЯ	СИСТЕМА ОТОПЛЕНИЯ	СИСТЕМА ГВС	ПОДПИТКА В НЕЗАВИСИМОЙ СИСТЕМЕ ОТОПЛЕНИЯ	КОЛ-ВО ВВОДОВ ЭЛЕКТРОПИТАНИЯ
ТШУ-Х-1-ХХ-2-IP54	TTR-01D				1; 2
ТШУ А-Х-1-ХХ-2-IP54*	TTR-01A				1; 2
ТШУ-Х-2-ХХ-2-IP54	TTR-01D				1; 2
ТШУ А-Х-2-ХХ-2-IP54*	TTR-01A				1; 2
ТШУ-Х-11-ХХ.ХХ-2-IP54	TTR-01D				1; 2
ТШУ А-Х-11-ХХ.ХХ-2-IP54*	TTR-01A				1; 2
ТШУ-Х-22-ХХ.ХХ-2-IP54	TTR-01D				1; 2
ТШУ А-Х-22-ХХ.ХХ-2-IP54*	TTR-01A				1; 2
ТШУ-Х-12-ХХ.ХХ-2-IP54	TTR-01D				1; 2
ТШУ А-Х-12-ХХ.ХХ-2-IP54*	TTR-01A				1; 2
ТШУ-Х-14-ХХ.ХХ-2-IP54	TTR-01D				1; 2
ТШУ А-Х-14-ХХ.ХХ-2-IP54*	TTR-01A				1; 2
ТШУ-Х-124-ХХ.ХХ.ХХ-2-IP54	TTR-01D				1; 2
ТШУ А-Х-124-ХХ.ХХ.ХХ-2-IP54*	TTR-01A				1; 2



**Примечание:** При заказе шкафа с внешним расположением органов управления и индикации после обозначения шкафа необходимо в скобках указать "(ЦМГП)", например: ТШУА-1-1-ХХ-2-IP54 (ЦМГП).

## УСЛОВНЫЕ ОБОЗНАЧЕНИЯ



клапан регулирующий с электроприводом



клапан соленоидный с магнитной катушкой



насос



насос основной и резервный



датчик защиты насосов от «сухого хода»



датчик перепада давления



датчик давления в независимом контуре системы отопления



## ШКАФ УПРАВЛЕНИЯ В КОРПУСЕ ПВХ

Шкаф управления в корпусе ПВХ предназначен для автоматического управления оборудованием ИТП в системах отопления и горячего водоснабжения. Конструктивно шкаф управления в корпусе ПВХ представляет собой пластиковый бокс с открывающейся передней дверцей. Внутри корпуса на DIN-рейке расположены модуль управления TTR-01A, автоматические выключатели, индикатор наличия напряжения сети.

Основные преимущества данного изделия: малые габаритные размеры, удобство и простота эксплуатации, минимальный функционал и привлекательная цена.



## ТЕХНИЧЕСКИЕ ХАРАКТЕРИСТИКИ

- степень защиты корпуса IP65;
- материал корпуса ПВХ;
- габаритные размеры 200 x 310 x 110 мм;
- 1 ввод питания ~ 230 В, 50 Гц;
- напряжение питания насосов 230В, 50 Гц;
- номинальная мощность насосов не более 0.3 кВт;
- тип подключаемых датчиков температуры: теплоносителя ТДТА-100 и наружного воздуха ТДВА-60 (термопреобразователи сопротивления Pt1000, Pt500);
- тип интерфейса RS-485, протокол обмена ModBus-RTU;
- релейный выход обобщенного сигнала "Авария".

### МОДИФИКАЦИИ ШКАФОВ УПРАВЛЕНИЯ В КОРПУСЕ ПВХ

ОБОЗНАЧЕНИЕ	ФУНКЦИОНАЛЬНОЕ НАЗНАЧЕНИЕ
ТШУА-1-1-11-2-IP65	Управление одним регулирующим клапаном и двумя насосами по схеме "рабочий/резервный" в системе отопления
ТШУА-1-2-11-2-IP65	Управление одним регулирующим клапаном и двумя насосами по схеме "рабочий/резервный" в системе ГВС
ТШУА-1-1-10-2-IP65	Управление одним регулирующим клапаном и одним насосом в системе отопления
ТШУА-1-2-10-2-IP65	Управление одним регулирующим клапаном и одним насосом в системе ГВС
ТШУА-1-1-00-2-IP65	Управление одним регулирующим клапаном в системе отопления
ТШУА-1-2-00-2-IP65	Управление одним регулирующим клапаном в системе ГВС
ТШУА-1-11-00.00-2-IP65	Управление двумя регулирующими клапанами в системе отопления
ТШУА-1-22-00.00-2-IP65	Управление двумя регулирующими клапанами в системе ГВС
ТШУА-1-12-00.00-2-IP65	Управление одним регулирующим клапаном в системе отопления и одним регулирующим клапаном в системе ГВС

### ПРИМЕР ЗАКАЗА ШКАФА УПРАВЛЕНИЯ В КОРПУСЕ ПВХ

- **ШКАФ УПРАВЛЕНИЯ ТШУА-1-1-11-2-IP65** – шкаф управления в корпусе ПВХ на базе модуля управления TTR-01A-230, с одним сетевым вводом, одним контуром отопления с одним регулирующим клапаном, с двумя насосами мощностью до 0,3 кВт и напряжением 230 В, с частотой 50 Гц, интерфейсом RS-485 и степенью защиты оболочки IP65 - 1 шт;
- Датчик температуры ТДТА-100 (теплоносителя) - 2 шт;
- Датчик температуры ТДВА-60 (наружного воздуха) - 1 шт.
  
- **ШКАФ УПРАВЛЕНИЯ ТШУА-1-22-00.00-2-IP65** – шкаф управления в корпусе ПВХ на базе модуля управления TTR-01A-230, с одним сетевым вводом, двумя контурами ГВС с одним регулирующим клапаном, интерфейсом RS-485 и степенью защиты оболочки IP65 - 1 шт.;
- Датчик температуры ТДТА-100 (теплоносителя) - 2 шт.

# 5 БЛОЧНЫЕ ТЕПЛОВЫЕ ПУНКТЫ



## ПРЕИМУЩЕСТВА

- заводское изделие, прошедшее гидравлические испытания перед поставкой на объект;
- все основное оборудование (теплообменники, регулирующая арматура, шкаф управления) собственного производства;
- компактная конструкция, позволяющая уменьшить площадь теплового пункта;
- каждый модуль выполняется на отдельной раме, возможна поставка в виде укрупненных узлов на составной раме;
- шкаф управления и кабельная продукция входит в комплект поставки (монтаж кабельной продукции выполнен в заводских условиях в максимально возможном объеме);
- гарантия на все составляющие теплового пункта (возможность расширенной гарантии);
- быстрый монтаж на объекте, не требуется трудоемкая сложная работа квалифицированных монтажников;
- сервисная поддержка в гарантийный и постгарантийный период, шеф-монтаж при подключении оборудования.



**Блочный тепловой пункт (БТП)** – изделие заводской готовности, которое является составной частью индивидуального теплового пункта. Позволяет упростить процесс проектирования, комплектации, изготовления и монтажа теплового пункта.

Блочные тепловые пункты используются в индивидуальных тепловых пунктах (ИТП) жилых, административных и производственных зданий, центральных тепловых пунктах (ЦТП) и других объектах, на которых производится, распределяется или потребляется тепловая энергия, а также на которых производится подготовка, распределение или потребление горячей воды.

**БТП МОЖЕТ СОСТОЯТЬ ИЗ СЛЕДУЮЩИХ МОДУЛЕЙ:**

- модуль ввода и учета;
- модуль отопления;
- модуль горячего водоснабжения (ГВС);
- модуль теплоснабжения вентиляции.

**1** Автоматика для управления БТП поставляется комплектно с модулем (кабельная продукция входит в комплект поставки). В заводских условиях выполняется полная разводка кабельной продукции в лотках и трубах ПВХ, подключение приборов КИПиА, привода регулирующего клапана, электродвигателей насосов к шкафу управления (в случае, если каждый модуль оснащается отдельным шкафом управления). На объекте необходимо выполнить только монтаж и подключение датчика температуры наружного воздуха (входит в комплект поставки).

**2** В случае, если шкаф управления предусматривает управление несколькими модулями, то в заводских условиях он монтируется преимущественно на раме модуля отопления, выполняется разводка кабельной продукции и подключение оборудования модуля отопления, а электромонтаж кабельной продукции остальных модулей осуществляется на объекте (кабельная продукция входит в комплект поставки).

Каждый модуль монтируется на своей раме и может работать как самостоятельное изделие.

*Дворец художественной гимнастики в г. Минск.  
(установлены БТП производства  
ГК «Теплосила»)*



# ПРОЦЕСС ПРОИЗВОДСТВА БЛОЧНЫХ ТЕПЛОВЫХ ПУНКТОВ «ТЕПЛОСИЛА»

1



## РАЗРАБОТКА ТЕХНИЧЕСКОГО РЕШЕНИЯ, ВЫСТАВЛЕНИЕ ТЕХНИКО-KOMMЕРЧЕСКОГО ПРЕДЛОЖЕНИЯ (2-3 ДНЯ).

Проектирование БТП под индивидуальные требования Заказчика (с учетом параметров тепловой сети и систем теплоснабжения, конфигурации помещения, требований нормативных документов и теплоснабжающих организаций).

Состав технико-коммерческого предложения:

- принципиальная схема и спецификация оборудования БТП;
- листы подбора теплообменников, насосов и регулирующей арматуры;
- коммерческое предложение на поставку БТП, с указанием сроков и условий поставки;
- сертификат собственного производства.

2



## ПРОИЗВОДСТВО БЛОЧНЫХ ТЕПЛОВЫХ ПУНКТОВ (СРОК ПРОИЗВОДСТВА - 4-6 НЕДЕЛЬ)

Осуществляется на собственной производственной площадке, оснащенной самым современным оборудованием. Сборка БТП производится из оборудования собственного производства (теплообменники, регулирующая арматура, шкафы управления) и оборудования ведущих европейских производителей.

При этом за счет высокой доли продукции собственного производства и эксклюзивных входных цен на насосное оборудование и прочие комплектующие стоимость БТП ниже аналогов.

Предусматривается установка шкафа управления на раму, разводка кабельной продукции, подключение всех заложенных по проекту приборов КИПиА в заводских условиях в максимально возможном объеме.

Особое внимание уделяется качеству производства БТП. Все модули проходят проверку и опрессовку на производстве (при желании в присутствии Заказчика).

3



## КОМПЛЕКТ ПОСТАВКИ

Блочные тепловые пункты «Теплосила» могут поставляться как в собранном виде (полностью готовая заводская конструкция), так и в разобранном (в виде отдельных модулей, блоков и узлов, в том числе и с разборной рамой). Все зависит от индивидуальных условий поставки.

Вместе с тепловым пунктом Вы получаете полный комплект необходимых документов:

- паспорт БТП и шкафа управления;
- руководство по эксплуатации БТП;
- паспорта и руководства по эксплуатации и гарантийные талоны на оборудование, входящее в состав БТП;
- паспорта со штампами проверки на оборудование КИПиА;
- сертификаты и декларации соответствия ТРТС на оборудование, входящее в состав БТП.

Предусмотрена доставка БТП на объект (в пределах Республики Беларусь).

Предоставляется услуга шеф-монтажа при подключении оборудования с выездом специалистов ГК «Теплосила» на объект.



## ПРИЛОЖЕНИЕ 1

# МЕТОДИКА ПОДБОРА РЕГУЛИРУЮЩИХ КЛАПАНОВ И РЕГУЛЯТОРОВ ДАВЛЕНИЯ ПРОИЗВОДСТВА ГК «ТЕПЛОСИЛА»

Для подбора регулирующего клапана и регулятора давления для водяных систем теплоснабжения необходимо определить диаметр условного прохода  $D_u$ , мм, и максимальную пропускную способность  $Kvs$ ,  $m^3/ч$ , регулирующей арматуры. Для расчета этих параметров необходимо знать максимальный объемный расход воды через регулирующую арматуру  $G_{max}$ ,  $m^3/ч$ . Если этот параметр неизвестен, то он определяется через проектную тепловую нагрузку системы  $Q$ , кВт:

$$G_{max} = 0,86 * Q / (T1 - T2), \quad (1)$$

где  $T1$  – температура теплоносителя в подающем трубопроводе теплового пункта, °С;

$T2$  – температура теплоносителя в обратном трубопроводе теплового пункта, °С.

**Диаметр условного прохода** рассчитывается по формуле:

$$D_u = 18,8 * \sqrt{G_{max} / V}, \quad (2)$$

где  $V$  – скорость в выходном сечении регулирующей арматуры, м/с.

Скорость в выходном сечении выбирается из условия обеспечения малошумной работы регулирующей арматуры (шум от регулирующей арматуры на расстоянии 1 м менее 40 Дб) и отсутствия эрозионных процессов в затворе арматуры. Если нет ограничений по шуму от регулирующей арматуры (например, для ЦТП) принимаем  $V = 5$  м/с, иначе, если есть ограничения по шуму (например, для ИТП многоквартирных домов), принимаем  $V = 3$  м/с. (Следует понимать, что при выборе заниженной расчетной скорости получим завышенный диаметр условного прохода клапана и неоправданно увеличенную стоимость регулирующей арматуры).

После определения расчетного диаметра условного прохода регулирующей арматуры из каталога ГК «Теплосила» выбираем клапан или регулятор с ближайшим большим диаметром условного прохода.

**Расчетная максимальная пропускная способность** регулирующей арматуры определяется по формуле:

$$Kv = k_{зан1} * G_{max} / \sqrt{\Delta P}, \quad (3)$$

где  $\Delta P$  – расчетные потери давления на регулирующей арматуре при максимальном объемном расходе, бар;

$k_{зан1}$  – коэффициент запаса.

Для регулятора давления коэффициент ( $k_{зан1} = 1,2$ ) обеспечивает настройку регулирующего органа для расчетного режима в прикрытом положении, что позволяет при необходимости обеспечить расход воды через систему на 20% больше расчетного. Для регулирующего клапана ( $k_{зан1} = 1,0$ ) запас по расходу обеспечивается правильной настройкой перепада давления, поддерживаемого регулятором на регулируемом участке.

Потери давления на регулирующей арматуре выбирается из условия обеспечения качественного регулирования температуры воды для потребителя.

**Для регулирующего клапана** расчетные потери давления выбирают:

- для закрытой системы ГВС и независимой системы отопления равными потерям давления в теплообменнике с подводными трубопроводами и арматурой;
- для открытой системы ГВС и зависимой системы отопления равными потерям давления в соответствующей системе (в большинстве случаев можно принять  $\Delta P = 0,4$  бар).

**Для регулятора перепада давления** расчетные потери давления  $\Delta P$  определяют из условия срабатывания избыточного располагаемого перепада давления на вводе в систему теплоснабжения:

$$\Delta P = \Delta P_{сист} - \Delta P_{ру} - \Delta P_{доп}, \quad (4)$$

где  $\Delta P_{сист}$  – располагаемый перепад давления на вводе в систему теплоснабжения, бар;

$\Delta P_{ру}$  – перепад давления поддерживаемый регулятором на регулируемом участке (часть трубопровода с оборудованием, на которую оказывает влияние работа регулятора перепада давления), бар (рассчитывается по формуле (9));

$\Delta P_{доп}$  – потери давления в трубопроводах, арматуре и оборудовании вне регулируемого участка системы теплоснабжения, бар.

Необходимо отметить, что если располагаемый перепад давления на вводе в систему теплоснабжения  $\Delta P_{сист} < 0,7$  бар, то регулятор перепада давления устанавливать нецелесообразно. В этом случае необходимо

согласовать с теплоснабжающей организацией возможность обеспечения более высокого располагаемого перепада давления на вводе в систему или отсутствие в ИТП регулятора перепада давления.

**Для регулятора давления «после себя» и «до себя»** расчетные потери давления  $\Delta P$  выбирают исходя из решаемых задач.

**Регулятор давления «после себя»**, как правило, устанавливают на подающем трубопроводе открытой системы ГВС или подающем трубопроводе зависимой системы отопления для защиты оборудования и потребителя от предельного давления  $P_{пред}$  (как правило, 6 атм., что обусловлено прочностными характеристиками радиаторов отопления). В этом случае:

$$\Delta P = P1 - P_{пред}, \quad (5)$$

где  $P1$  – давление в подающем трубопроводе на вводе в систему теплоснабжения, бар.

**Регулятор давления «до себя»**, как правило, устанавливают на обратном трубопроводе открытой системы ГВС и обратном трубопроводе зависимой системы отопления многоквартирного дома для обеспечения в системе увеличенного давления  $P_{ув}$  и защиты ее от завоздушивания. В этом случае:

$$\Delta P = P_{ув} - P2, \quad (6)$$

где  $P2$  – давление в обратном трубопроводе на вводе в систему теплоснабжения, бар.

Увеличенное давление в доме  $P_{ув}$ , бар рассчитывается по формуле:

$$P_{ув} = H / 10 + 0,5, \quad (7)$$

где  $H$  – высота от оси обратного трубопровода до радиатора на последнем этаже дома, м.

После определения расчетной максимальной пропускной способности  $Kv$  из каталога ГК «Теплосила» по ближайшему меньшему для регулирующих клапанов и большему для регуляторов давления значению условной пропускной способности  $Kvs$  выбирается регулирующая арматура.

Далее, необходимо посчитать, какой будет фактический перепад давления  $\Delta P\phi$ , бар, на полностью открытой арматуре при выбранном значении условной пропускной способности  $Kvs$ :

$$\Delta P\phi = (G_{max} / Kvs)^2. \quad (8)$$

Фактический перепад давления на арматуре необходимо знать для правильного подбора регулятора перепада давления, который всегда рассчитывается последним.

Перепад давления, поддерживаемый регулятором на регулируемом участке, определяется по формуле:

$$\Delta P_{ру} = \Delta P\phi / k_{зан2} + \Delta P_{ру1}, \quad (9)$$

где  $\Delta P\phi$  – фактические потери давления на полностью открытом регулирующем клапане, бар (рассчитывается по формуле (8));

$k_{зан2} = 0,7$ – коэффициент запаса регулирующего клапана, который обеспечивает настройку регулирующего органа для расчетного режима в прикрытом положении, что позволяет при необходимости обеспечить расход воды через систему на 20% больше расчетного;

$\Delta P_{ру1}$ – потери давления в трубопроводах, арматуре и оборудовании, кроме регулирующего клапана, на регулируемом участке системы теплоснабжения, бар.

Для регуляторов давления также необходимо определить допустимый перепад давлений  $\Delta P_{пред}$ , бар, на полностью открытом регуляторе по формуле:

$$\Delta P_{пред} = Z (P_{вх} - P_{нас}), \quad (10)$$

где  $Z$  – коэффициент начала кавитации, который указан для каждого регулятора в каталоге ГК «Теплосила»;

$P_{вх}$  – давление теплоносителя перед регулятором, бар;

$P_{нас}$  – давление насыщенных паров воды, принимаемое по таблице в зависимости от температуры воды перед регулятором, бар.

Определение давления насыщения в зависимости от температуры воды

Температура воды, °C	70	75	80	85	90	95	100	105	110	115	120	125	130	135	140	145	150
$P_{нас}$ , бар	-0,69	-0,61	-0,53	-0,42	-0,3	-0,15	0,01	0,21	0,43	0,69	0,99	1,34	1,7	2,11	2,57	3,11	3,74

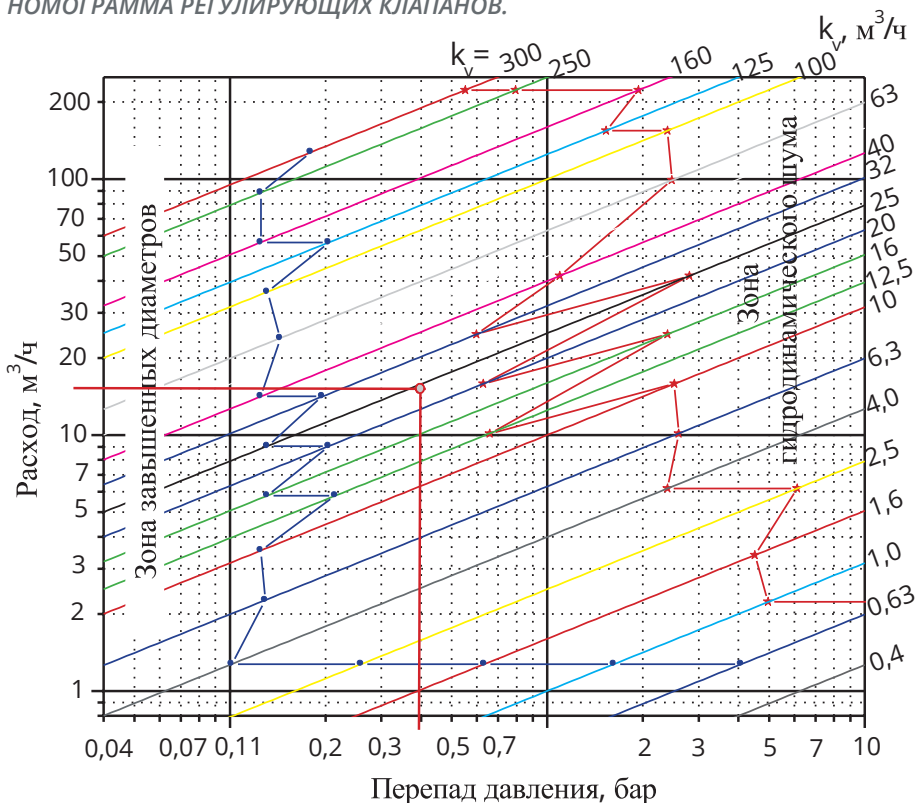
Регуляторы давления не должны работать при  $\Delta P > \Delta P_{пред}$  из-за опасности возникновения кавитации в них, что приведет к быстрому износу регулирующего органа. Если в результате расчета получили  $\Delta P > \Delta P_{пред}$ , то следует рассмотреть возможность установки регулятора давления «до себя» на обратном трубопроводе для увеличения давления в системе или установки регуливающей арматуры на обратном трубопроводе в область более низких температур.

## ПРИЛОЖЕНИЕ 2

# ВЫБОР РЕГУЛИРУЮЩИХ КЛАПАНОВ И РЕГУЛЯТОРОВ ДАВЛЕНИЯ ПРЯМОГО ДЕЙСТВИЯ ПО НОМОГРАММЕ.

Требуемую пропускную характеристику  $K_v$ ,  $m^3/ч$ , регулирующего клапана, которая определяется в зависимости от требуемого расчётного расхода теплоносителя через клапан и от фактического перепада давлений на нём можно определить по номограмме оборудования ГК «Теплосила»

### НОМОГРАММА РЕГУЛИРУЮЩИХ КЛАПАНОВ.



#### ПРИМЕР.

Необходимо подобрать двухходовой регулирующей клапан для ИТП при расходе сетевого теплоносителя  $G=15 m^3/ч$ . Потери давления на полностью открытом регулирующем клапане принимаем согласно рекомендациям и эффективной области на номограмме  $\Delta P = 0,4 \text{ бар}$ .

Находим на номограмме точку пересечения горизонтальной прямой от расхода  $15 m^3/ч$  с вертикальной линией от перепада давления  $0,4 \text{ бар}$  (см. номограмму). Принимаем ближайший  $k_v = 25 m^3/ч$ .

Из каталога ГК «Теплосила» определяем для  $k_v = 25 m^3/ч$  диаметры 40, 50 и 65 мм. Проверяем на действительную скорость в клапане:

$$V = G \cdot (18,8 / \text{Ди})^2 = 15 \cdot (18,8 / 40)^2 = 3,31 \text{ м/с.}$$

$$V = G \cdot (18,8 / \text{Ди})^2 = 15 \cdot (18,8 / 50)^2 = 2,12 \text{ м/с.}$$

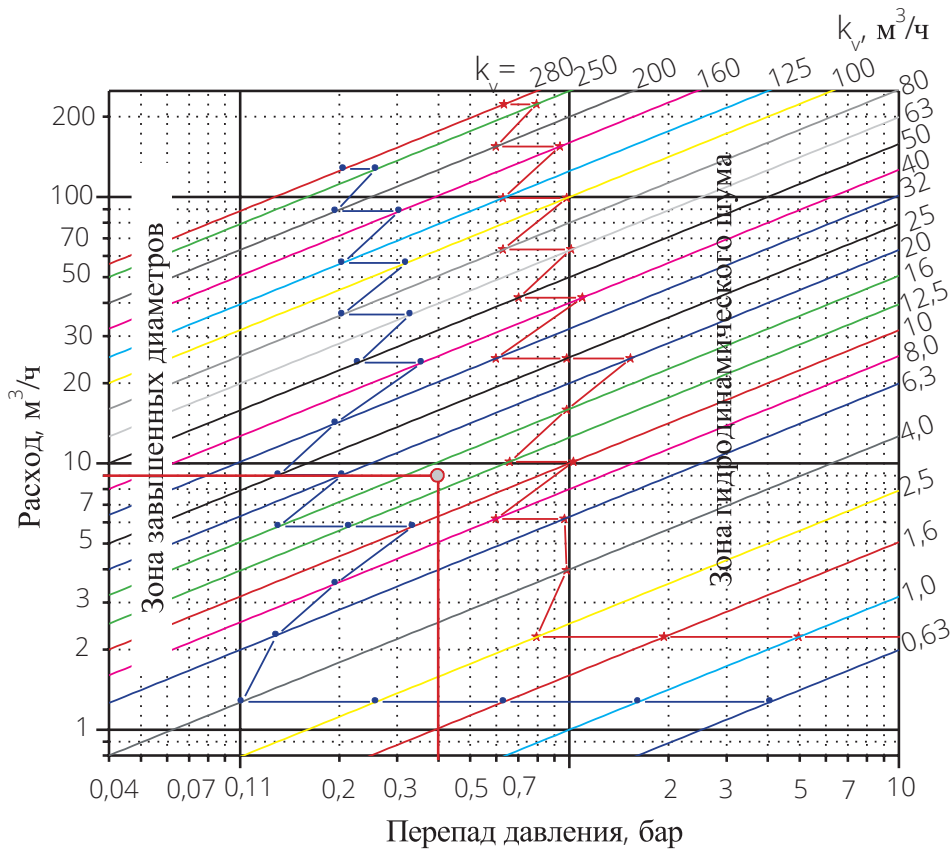
$$V = G \cdot (18,8 / \text{Ди})^2 = 15 \cdot (18,8 / 65)^2 = 1,25 \text{ м/с.}$$

Согласно рекомендациям в Приложении 1 по рекомендуемой скорости в трубопроводе, принимаем второй вариант и выбираем диаметр клапана 50 мм.

По таблице 2.2 выбирает электропривод **TSL-1600** (маркировка привода 101).

Марка двухходового регулирующего клапана - **TRV-50-25-101**.

## НОМОГРАММА РЕГУЛЯТОРОВ ДАВЛЕНИЯ.



### ПРИМЕР.

Необходимо подобрать регулятор перепада давления для ИТП при расходе сетевого теплоносителя  $G=9 \text{ м}^3/\text{ч}$ . Перепад давления на полностью открытом регулятор перепада давления принимаем согласно рекомендациям и эффективной области на номограмме  $\Delta P = 0,4 \text{ бар}$ .

Находим на номограмме точку пересечения горизонтальной прямой от расхода  $9 \text{ м}^3/\text{ч}$  с вертикальной линией от перепада давления  $0,4 \text{ бар}$  (см. номограмму). Принимаем ближайший  $k_v = 16 \text{ м}^3/\text{ч}$ .

Из каталога ГК «Теплосила» определяем для  $k_v = 16 \text{ м}^3/\text{ч}$  диаметры 32 и 40 мм. Проверяем на действительную скорость в регуляторе:

$$V = G \cdot (18,8 / \text{Ди})^2 = 9 \cdot (18,8 / 32)^2 = 3,11 \text{ м/с.}$$

$$V = G \cdot (18,8 / \text{Ди})^2 = 9 \cdot (18,8 / 40)^2 = 1,99 \text{ м/с.}$$

Согласно рекомендациям в Приложении 1 по рекомендуемой скорости в трубопроводе, принимаем второй вариант и выбираем диаметр регулятора 40 мм.

Согласно рекомендациям в Приложении 1 и Таблице 3.1 определяем необходимый диапазон настройки регулятора.

Марка регулятора перепада давления - **RDT-1.1-40-16**.

# ЕДИНИЦЫ ИЗМЕРЕНИЯ

## ДИАМЕТР УСЛОВНОГО ПРОХОДА, DN

мм	6	8	10	15	20	25	32	40	50	65	80	100	125	150
дюймы	1/8	1/4	3/8	1/2	3/4	1	1 1/4	1 1/2	2	2 1/2	3	4	5	6

## МНОЖИТЕЛИ И ПРИСТАВКИ

для обозначения десятичных кратных и дольных единиц

МНОЖИТЕЛЬ	ПРИСТАВКА			ПРИМЕР
	НАИМЕНОВАНИЕ	ОБОЗНАЧЕНИЕ		
		РУССКОЕ	МЕЖДУНАРОДНОЕ	
1 000 000 000 = 10 <sup>9</sup>	Гига	Г	G	гигакалория = 1*10 <sup>9</sup> калорий
1 000 000 = 10 <sup>6</sup>	Мега	М	M	мегаватт = 1*10 <sup>6</sup> Ватт
1 000 = 10 <sup>3</sup>	Кило	К	K	килограмм = 1*10 <sup>3</sup> грамм
1 00 = 10 <sup>2</sup>	гекто	г	h	геколитр = 1*10 <sup>2</sup> литров
10 = 10 <sup>1</sup>	дека	да	da	декалитр = 1*10 <sup>1</sup> литров
0,1 = 10 <sup>-1</sup>	деци	д	d	дециметр = 1*10 <sup>-1</sup> метра
0,01 = 10 <sup>-2</sup>	санти	с	c	сантиметр = 1*10 <sup>-2</sup> метра
0,001 = 10 <sup>-3</sup>	милли	м	m	миллиметр = 1*10 <sup>-3</sup> метра
0,000 001 = 10 <sup>-6</sup>	микро	мк	μ	микрон = 1*10 <sup>-6</sup> метра

## СООТНОШЕНИЕ НЕКОТОРЫХ ЕДИНИЦ СИСТЕМЫ СИ

с внесистемными единицами

Давление	1 кгс/см <sup>2</sup> = 98066,5 Па = 98,0665 кПа = 0,1 МПа = 0,981 бар = 1 атм. тех. = 0,968 атм. физ. = 735,6 мм рт. ст. = 10 м вод. ст. 1 бар = 10 <sup>5</sup> Па = 10 <sup>3</sup> мбар = 0,1 МПа = 1,01972 кгс/см <sup>2</sup> = 1,01972 атм. тех. = 0,987 атм. физ. = 750,06 мм рт. ст. 1 Па = 1 Н/м <sup>2</sup> = 10 <sup>-5</sup> бар = 10 мкбар = 10,1972*10 <sup>-5</sup> кгс/см <sup>2</sup> = 10,1973*10 <sup>-6</sup> атм. тех. = 9,87*10 <sup>-6</sup> атм. физ. = 7,5006*10 <sup>-3</sup> мм рт. ст. 1 атм. физ. = 101325 Па = 101,325 кПа = 0,101 МПа = 1,013 бар = 1,033 кгс/см <sup>2</sup> = 760 мм рт. ст. = 10,33 мм вод. ст. 1 мм рт. ст. = 133,3 Па = 1,36*10 <sup>-3</sup> атм. тех. = 13,6 мм вод. ст. 1 мм вод. ст. = 9,81 Па = 73,56*10 <sup>-3</sup> мм рт. ст. = 0,0001 кгс/см <sup>2</sup> .	
Теплота	1 ккал = 4,187 Дж 1 ккал/ч = 1,163 Вт 1 кВт*ч = 3,6 МДж	1 ккал = 4187 Дж 1 Гкал/ч = 1,163 МВт 1 кВт/ч = 860 ккал
Мощность	1 кгс*м/с = 9,81 Вт = 8,432 ккал/ч 1 Вт = 0,860 ккал/ч = 0,102 кгс*м/с	1 кВт = 860 ккал/ч = 102 кгс*м/с 1 МВт = 0,86 Гкал
Температура	t °C (градус Цельсия) t = T-273,15 T °K (градус Кельвина) T = t+273,15	
Коэффициент теплопередачи (теплоотдачи, теплообмена)	1 ккал/(м <sup>2</sup> *ч*°C) = 1,163 Вт/(м <sup>2</sup> *K)	
Термическое сопротивление	1 (м <sup>2</sup> *ч*°C)/ккал = 0,86 (м <sup>2</sup> *K)/Вт	
Коэффициент теплопроводности	1 ккал/(м*ч*°C) = 1,163 Вт/(м*K)	
Удельная теплоемкость	1 ккал/(кг*°C) = 4,187 кДж/(кг*K)	



**По вопросам продаж и поддержки обращайтесь:**

Архангельск (8182)63-90-72  
Астана +7(7172)727-132  
Астрахань (8512)99-46-04  
Барнаул (3852)73-04-60  
Белгород (4722)40-23-64  
Брянск (4832)59-03-52  
Владивосток (423)249-28-31  
Волгоград (844)278-03-48  
Вологда (8172)26-41-59  
Воронеж (473)204-51-73  
Екатеринбург (343)384-55-89  
Иваново (4932)77-34-06  
Ижевск (3412)26-03-58  
Иркутск (395) 279-98-46

Казань (843)206-01-48  
Калининград (4012)72-03-81  
Калуга (4842)92-23-67  
Кемерово (3842)65-04-62  
Киров (8332)68-02-04  
Краснодар (861)203-40-90  
Красноярск (391)204-63-61  
Курск (4712)77-13-04  
Липецк (4742)52-20-81  
Магнитогорск (3519)55-03-13  
Москва (495)268-04-70  
Мурманск (8152)59-64-93  
Набережные Челны (8552)20-53-41  
Нижний Новгород (831)429-08-12

Новокузнецк (3843)20-46-81  
Новосибирск (383)227-86-73  
Омск (3812)21-46-40  
Орел (4862)44-53-42  
Оренбург (3532)37-68-04  
Пенза (8412)22-31-16  
Пермь (342)205-81-47  
Ростов-на-Дону (863)308-18-15  
Рязань (4912)46-61-64  
Самара (846)206-03-16  
Санкт-Петербург (812)309-46-40  
Саратов (845)249-38-78  
Севастополь (8692)22-31-93  
Симферополь (3652)67-13-56

Смоленск (4812)29-41-54  
Сочи (862)225-72-31  
Ставрополь (8652)20-65-13  
Сургут (3462)77-98-35  
Тверь (4822)63-31-35  
Томск (3822)98-41-53  
Тула (4872)74-02-29  
Тюмень (3452)66-21-18  
Ульяновск (8422)24-23-59  
Уфа (347)229-48-12  
Хабаровск (4212)92-98-04  
Челябинск (351)202-03-61  
Череповец (8202)49-02-64  
Ярославль (4852)69-52-93

Киргизия (996)312-96-26-47

Казахстан (772)734-952-31

Таджикистан (992)427-82-92-69

Эл. почта: [tsp@nt-rt.ru](mailto:tsp@nt-rt.ru) || Сайт: <http://teplosila.nt-rt.ru/>

